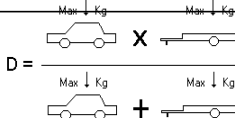


ISTRUZIONI DI MONTAGGIO
FITTING INSTRUCTIONS
INSTRUCTIONS DE MONTAGE
MONTAGEANLEITUNG
INSTRUCCIONES DE MONTAJE
ИНСТРУКЦИЯ ПО УСТАНОВКЕ

DISPOSITIVO DI TRAINO TIPO TOWING DISPOSAL TYPE TYPE DU DISPOSITIF DE REMORQUAGE ANHÄNGERVORRICHTUNG TYP DISPOSITIVO DE CAREO TIPO ТЯГОВО-ЦЕПНОЕ УСТРОЙСТВО	13148
PER AUTOVEICOLI FOR CARS POUR VÉHICULES AUTOMOBILES FÜR KRAFTFAHRZEUGE PARA AUTOVEHICULO ДЛЯ АВТОМОБИЛЕЙ	FIAT DUCATO - CITROEN JUMPER PEUGEOT BOXER - TRIGANO EUROCAMP - ADRIA MOBIL - CARAVANAS MONCAYO 1994 - 2006 (230, 244 - 231, 232, 233, Z , CI A3, CIA4, ADRIATIK, MONCAYO 4, ELNAGH)
CLASSE E TIPO DI ATTACCO CLASS AND HITCH TYPE CLASSE ET TYPE DE CROCHET KLASSE UND BEFESTIGUNGSART CLASES DE ACOPLAMIENTO КЛАСС И ТИП СОЕДИНЕНИЯ	F
OMOLOGAZIONE HOMOLOGATION HOMOLOGATION ZULASSUNG APROBACION ОМОЛОГАЦИЯ	e3 00 - 7348 (DIR. 94/20/CE)
CARICO VERTICALE MAX S VALUE MASSE VERTICALE MAXIMUM ZUL. STÜTZLAST CARGA MAX. VERTICAL МАКСИМАЛЬНАЯ ВЕРТИКАЛЬНАЯ НАГРУЗКА	S = kg 120
VALORE D D VALUE VALEUR D D WERT VALOR D ЗНАЧЕНИЕ	 $D = \begin{matrix} \text{Max} \downarrow \text{Kg} & & \text{Max} \downarrow \text{Kg} \\ \text{---} \times \text{---} & & \text{---} \\ \text{Max} \downarrow \text{Kg} & & \text{Max} \downarrow \text{Kg} \\ \text{---} + \text{---} & & \end{matrix} \times 0,00981 \leq$ <p style="text-align: right;">kN 13,4</p> <p>M6 = Nm 10 M8 = Nm 25 M10 = Nm 55 M12 = Nm 85 M14 = Nm 135 M16 = Nm 200</p>
COPPIA DI SERRAGGIO PER VITI (8.8): TORQUE SETTINGS FOR NUTS AND BOLTS (8.8): COUPLE DE SERRAGE POUR VIS (8.8):	

NOTE IMPORTANTI

- ◆ Prima dell'installazione assicurarsi che il dispositivo di traino in oggetto sia adatto per il veicolo sul quale lo si intende installare verificando che il n° di omologazione e di estensione oppure il tipo dell'autoveicolo, riportati sulla carta di circolazione, esista sul documento del gancio traino. In caso contrario contattare l'ufficio competente (umbrarimorchi@umbrarimorchi.it) per chiarimenti o richiesta di documenti aggiornati.
- ◆ Il dispositivo di traino è un elemento di sicurezza e come tale deve essere installato solamente da un tecnico specializzato.
- ◆ Elementi danneggiati o usurati devono essere sostituiti con ricambi originali da un tecnico specializzato.
- ◆ E' proibito effettuare qualsiasi tipo di modifica significativa o riparazione alla struttura del dispositivo di traino.

USO E MANUTENZIONE

- ◆ La sfera del dispositivo di traino deve essere mantenuta pulita e lubrificata. Per la massima sicurezza controllare saltuariamente il diametro della sfera; qualora il diametro della stessa, in diversi punti, sia ridotto a 49 mm il dispositivo di traino non potrà essere più utilizzato sino alla sostituzione della sopraccitata sfera.
- ◆ Dopo 1000 Km di traino tutta la bulloneria del dispositivo di traino deve essere controllata e riportata al valore di coppia di serraggio come indicato nella pagina delle istruzioni di montaggio.

ISTRUZIONI DI MONTAGGIO

13148 – 13148/1

Da sotto il veicolo eliminare eventuale mastice di protezione dai punti di contatto tra la scocca e la struttura di traino e verniciare le parti scoperte con vernice antiruggine. I fori per il fissaggio della struttura di traino sulla vettura sono in parte da praticare.

1. Smontare i bulloni originali "1" per il fissaggio sospensioni.
2. Posizionare la traversa di traino "A" sotto il veicolo, con riferimento ai fori "1"; inserire i bulloni originali senza stringerli.
3. Togliere la vite "2" per il fissaggio delle sospensioni facendola uscire attraverso il foro Ø32mm presente nella traversa di traino.
4. Posizionare gli spessori "B" sotto la traversa di traino con riferimento al foro "2"; inserire le viti fornite in dotazione interponendo lo spessore "C" e il distanziale "D".
5. Serrare a fondo la bulloneria con coppia di serraggio secondo la tabella riportata.
6. Effettuare il collegamento elettrico alla presa di corrente, seguendo le istruzioni indicate nel libretto "uso e manutenzione" in dotazione alla vettura e nello schema allegato al kit elettrico.

COPPIA PER IL SERRAGGIO DELLE VITI:

M6 = Nm 10
M8 = Nm 25

M10 = Nm 55
M12 = Nm 85

M14 = Nm 135
M16 = Nm 200

REV. 00



13148

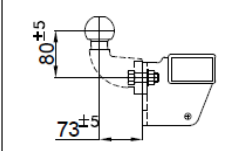
26/02/18 v. 2.0

P. 3 / 7

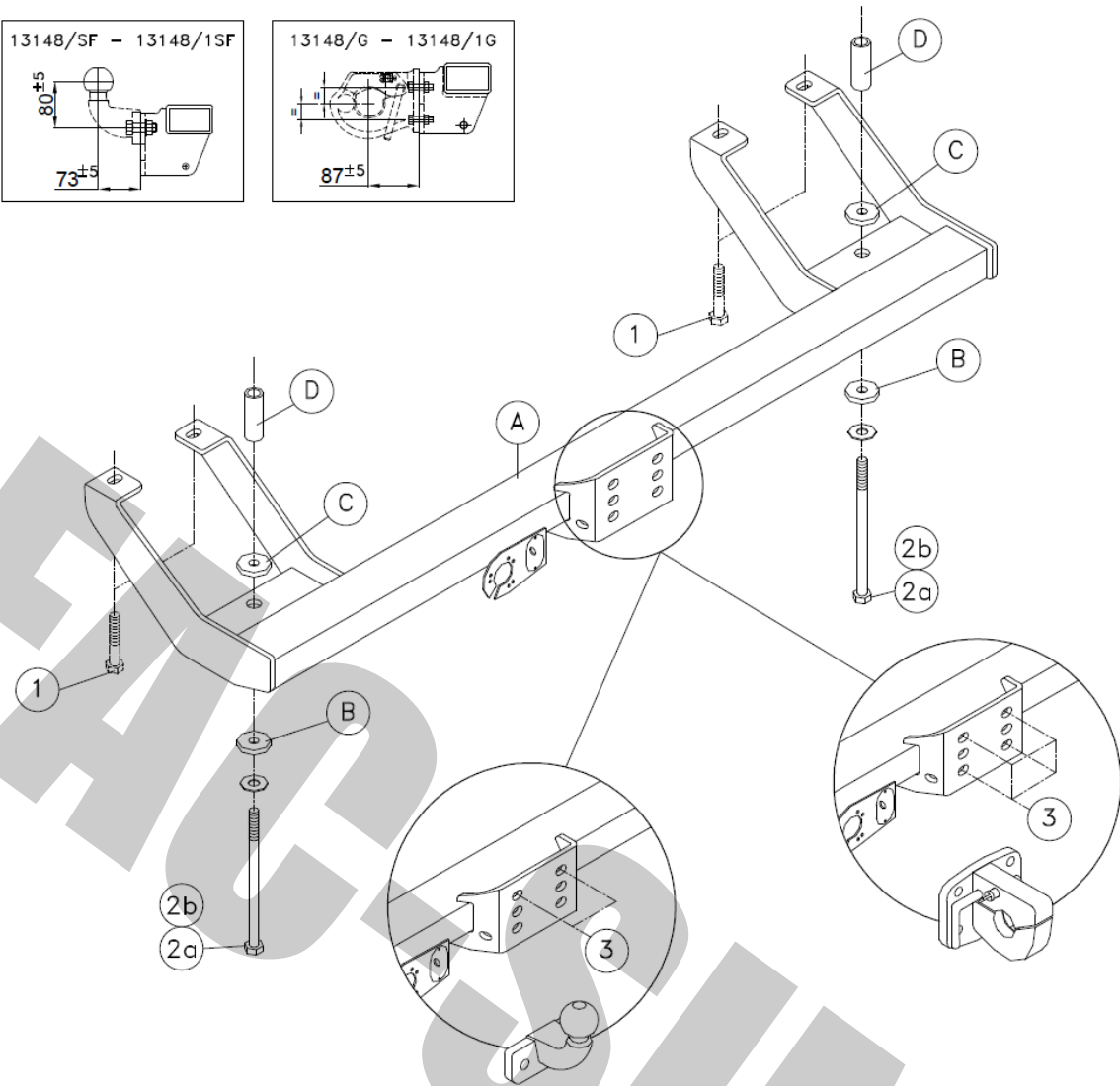
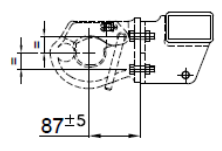


UR UMBRA RIMORCHI

13148/SF - 13148/1SF



13148/G - 13148/1G



①	4x		M14 Original						
②a	2x		M14x130 P. 1,5		14x28x2		Nr.4 12x48x8		13148/SF - 13148/G
②b	2x		M14x160 P. 1,5		14x28x2		Nr.4 12x48x8		13148/1SF - 13148/1G

③

13148/SF - 13148/1SF

①	2x	M14x40 (8.8)	
②	2x	14x28x2,5	
③	2x	M14 (8.8)	

TB-1
e6 94/20 010100
E6 55R-01 0930 Ext.01
E11 55R-01 10133

13148/G - 13148/1G

①	4x	M10x35 (8.8)	
②	4x	10x22x1,5	
③	4x	M10 (8.8)	

U.R. GRIFO
DGM*7*0001 G2



13148

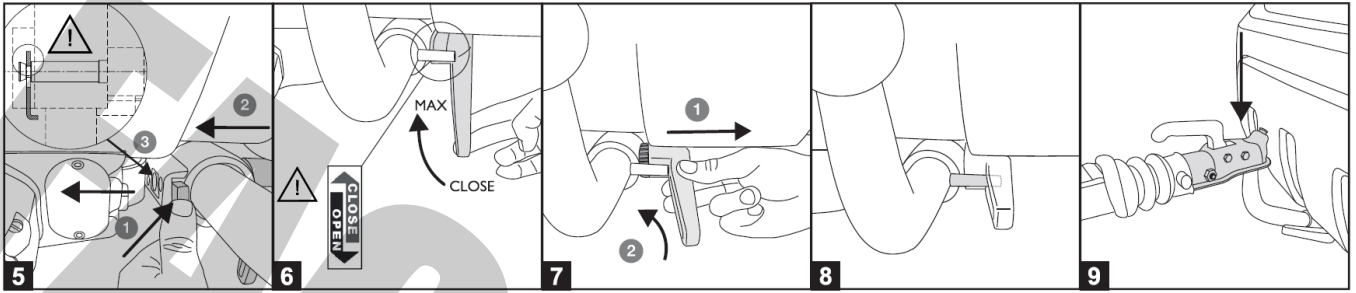
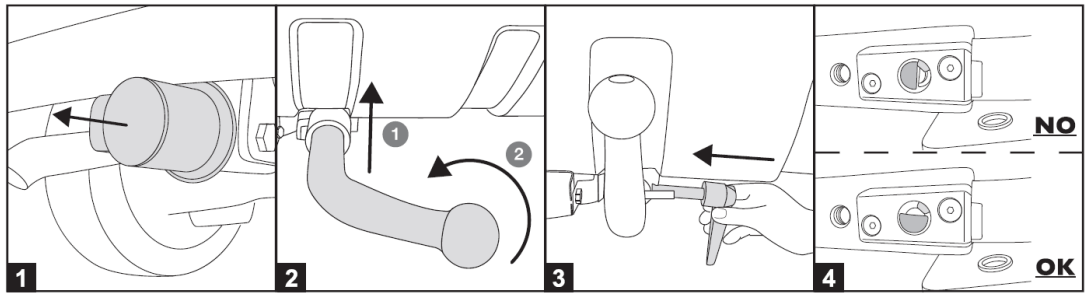
26/02/18 v. 2.0

P. 4 / 7

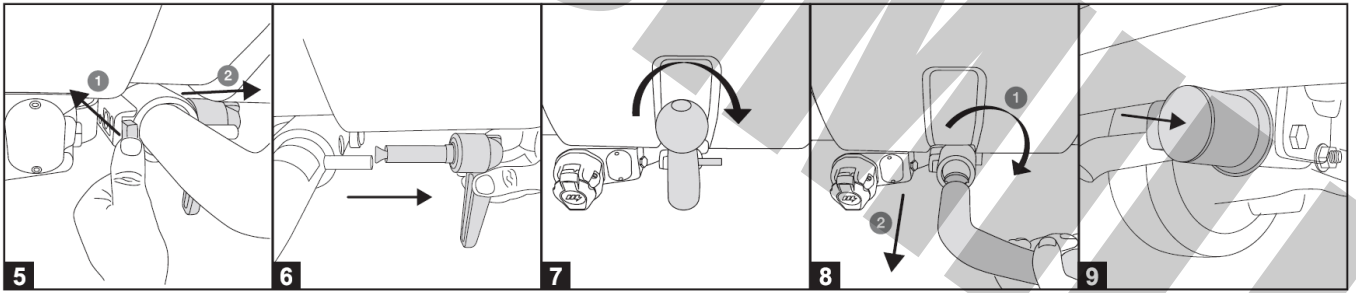
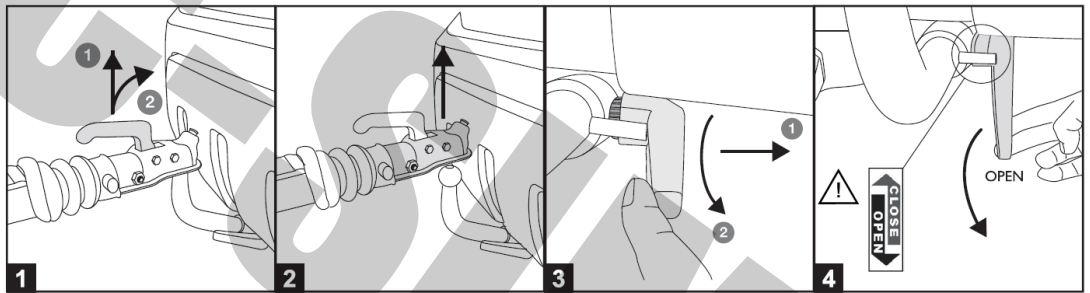




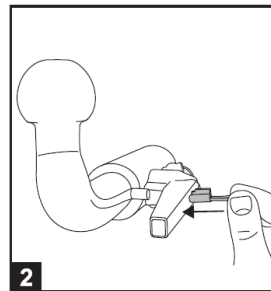
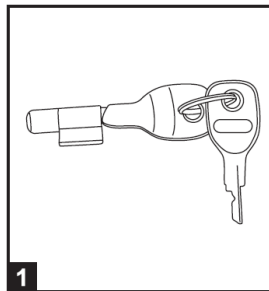
- I MONTAGGIO
- GB MOUNTING
- F MONTAGE
- D MONTAGE
- RU МОНТАЖ
- UA МОНТАЖ

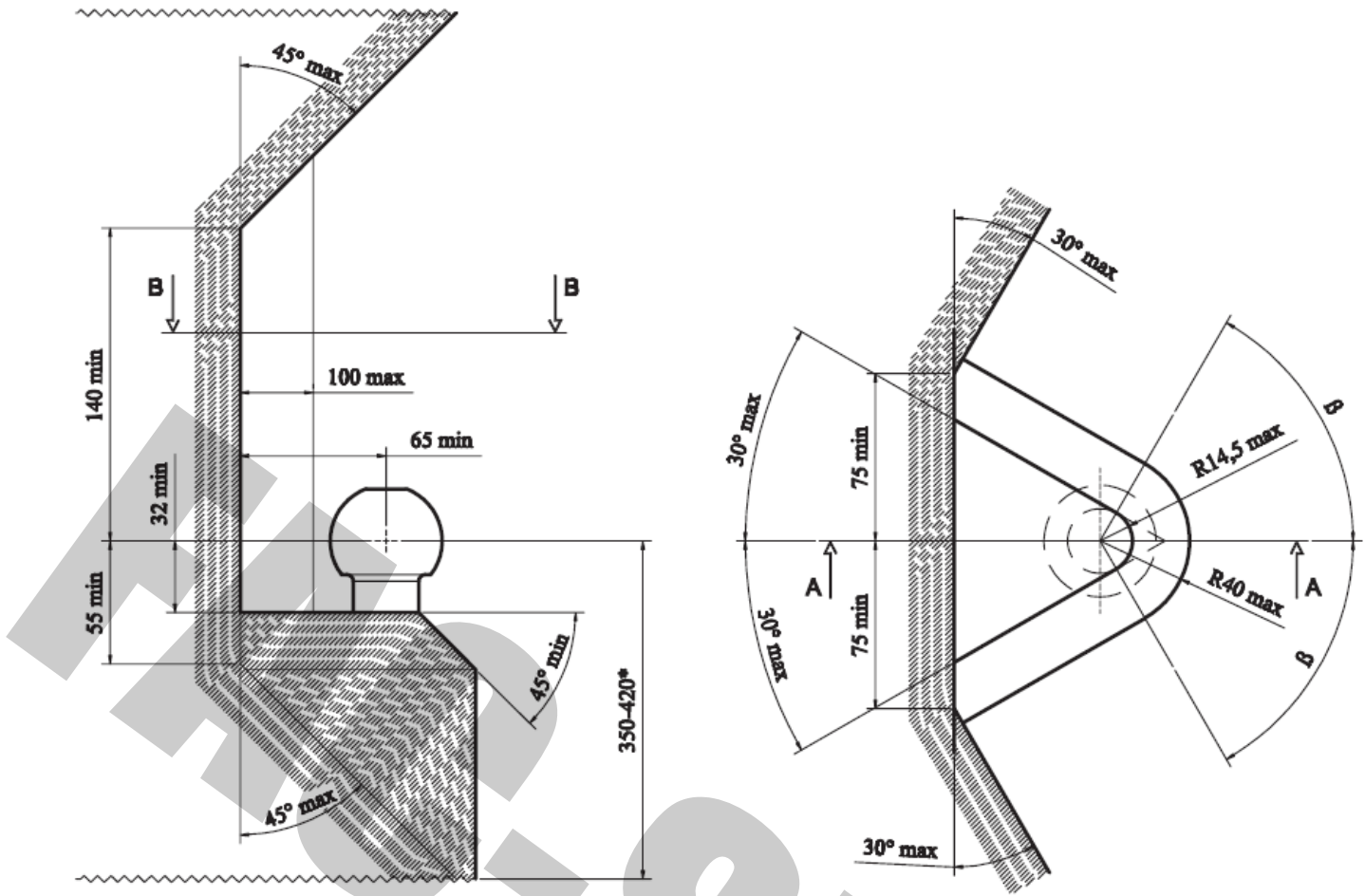


- I SMONTAGGIO
- GB DISMOUNTING
- F DÉMONTAGE
- D DEMONTAGE
- RU ДЕМОНТАЖ
- UA ДЕМОНТАЖ



- I OPTIONAL
- GB OPTIONAL
- F VENDU SÉPARÉMENT
- D SEPARAT ERHÄLTlich
- RU ЗАКАЗЫВАТЬ ОТДЕЛЬНО
- UA ЗАМОВЛЯТИ ОКРЕМО





I	D
<p>Deve essere garantito lo spazio libero secondo l'allegato VII, figura 30 della direttiva 94/20/CE.</p> <p>*per il peso complessivo ammesso del veicolo</p>	<p>Der Freiraum nach Anhang VII, Abbildung 30 der Richtlinie 94/20/EG ist zu gewährleisten.</p> <p>* bei zulässigem Gesamtgewicht des Fahrzeuges</p>
GB	RU
<p>The clearance specified in appendix VII, diagram 30 of guideline 94/20/EC must be guaranteed.</p> <p>*at gross vehicle weight rating</p>	<p>Должно быть гарантировано свободное пространство в соответствии с Приложением VII, рисунок 30 Директива 94/20/ЕС для массы транспортного средства</p>
F	UA
<p>L'espace libre doit être garanti conformément à l'annexe VII, illustration 30 de la directive 94/20/CE.</p> <p>*pour poids total en charge autorisé du véhicule</p>	<p>Повинен бути гарантоване вільний простір відповідно до Додатку VII, малюнок 30 Директива 94/20/ЕС для маси транспортного засобу</p>

DA COMPILARE PER IL COLLAUDO

DISPOSITIVO DI TRAINO TIPO: 13148

TIPO FUNZIONALE:

FIAT: 230 ????? ; 230????? ?? ; 230?????? ??? ; 230 ? ?????? ; 244?????? ?? ; 244?????? ???

CITROEN – PEUGEOT: 230? ; 231??? ; 231 ?????? ; 232??? ; 232??? ? ; 232?????? ; 233??? ;
233?????? ; Z????? ; Z?????/??

TRIGANO: CIA3?????1? ; CIA4?????1?

ADRIA: ADRIATIK ???? ??

CARAVANAS MONCAYO: MONCAYO 4 ??????????,

ELNAGH: FD?? ?

CARICO STATICO SU SFERA: per massa rimorchiabile ≤ 1500 Kg = 100 Kg

per massa rimorchiabile ≥ 1600 Kg = 110 Kg

solo per i tipi "FIAT 244" = 80 Kg

MASSA RIMORCHIABILE: (vedere nella carta di circolazione del veicolo).

DICHIARAZIONE DI RESPONSABILITÀ PER IL MONTAGGIO:

Si dichiara che il presente dispositivo di traino tipo..... è stato montato a regola d'arte, rispettando le prescrizioni fornite sia del costruttore del veicolo che del costruttore del dispositivo di traino, sull'autoveicolo modello..... con targa.....

....., li

(timbro e firma)

Si dichiara inoltre di aver informato l'utente del veicolo sull'USO e MANUTENZIONE del dispositivo stesso.



13148

26/02/18 v. 2.0

P. 7 / 7



UR UMBRA RIMORCHI



umbrarimorchi.pl