

ISTRUZIONI DI MONTAGGIO:

FORD TRANSIT CASSONE – COD. 14072

Da sotto il veicolo eliminare eventuale mastice di protezione dai punti di contatto tra la scocca e la struttura di traino e verniciare le parti scoperte con vernice antiruggine. I fori per il fissaggio dell'organo di traino sulla vettura sono tutti esistenti.

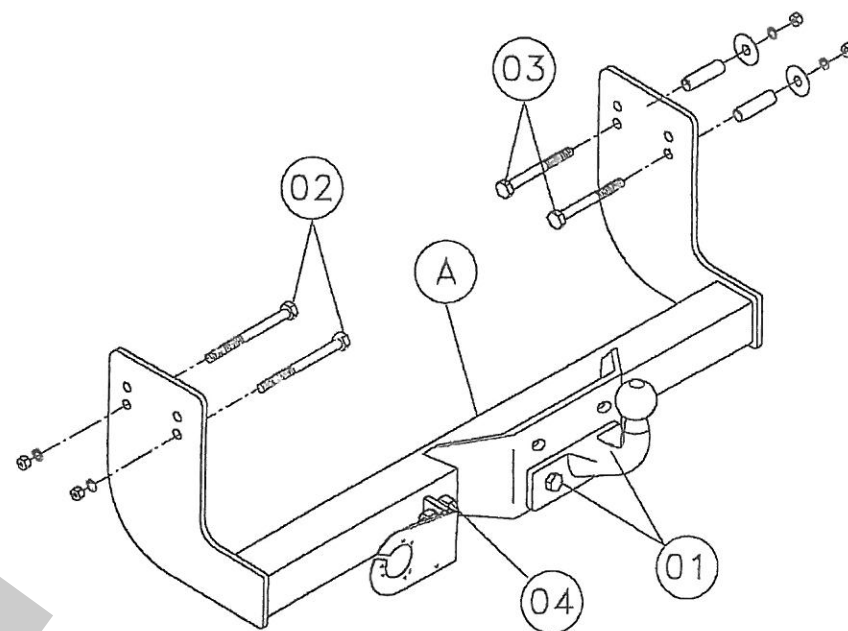
1. Da sotto il veicolo, allargare i fori esistenti "03" sul fianco esterno del longherone destro, per l'inserimento dei distanziali.
2. Posizionare la traversa di traino "A" tra i longheroni del veicolo con riferimento ai fori "02 e 03" e fissare, inserendo i distanziali con l'interposizione delle rondelle larghe nel longherone destro ed utilizzando i bulloni esistenti nel longherone sinistro.
3. Serrare a fondo la bulloneria con coppia di serraggio secondo la tabella riportata.
4. Effettuare il collegamento elettrico alla presa di corrente, seguendo le istruzioni indicate nel libretto "uso e manutenzione" in dotazione alla vettura e le posizioni dettate dallo schema allegato nel kit elettrico.

COPPIA SERRAGGIO DELLE VITI:

M6=10Nm	M10=55Nm	M14=135Nm
M8=25Nm	M12=85Nm	M16=200Nm

FORD TRANSIT CASSONE '00 – COD. 14072

- 01) Nr. 2 / VITI M14x45 – DADO – CONTACT
02) Nr. 2 / BULLONI M12 ESISTENTI
03) Nr. 2 / VITI M12x100 – DADO – CONTACT – DISTANZIALI $\varnothing 17 \times 2$ L.57 – ROND. $\varnothing 40$
04) Nr. 1 / VITE M10x20 – DADO – CONTACT





umbrarimorchi.pl