



by **LR UMBRA RIMORCHI**

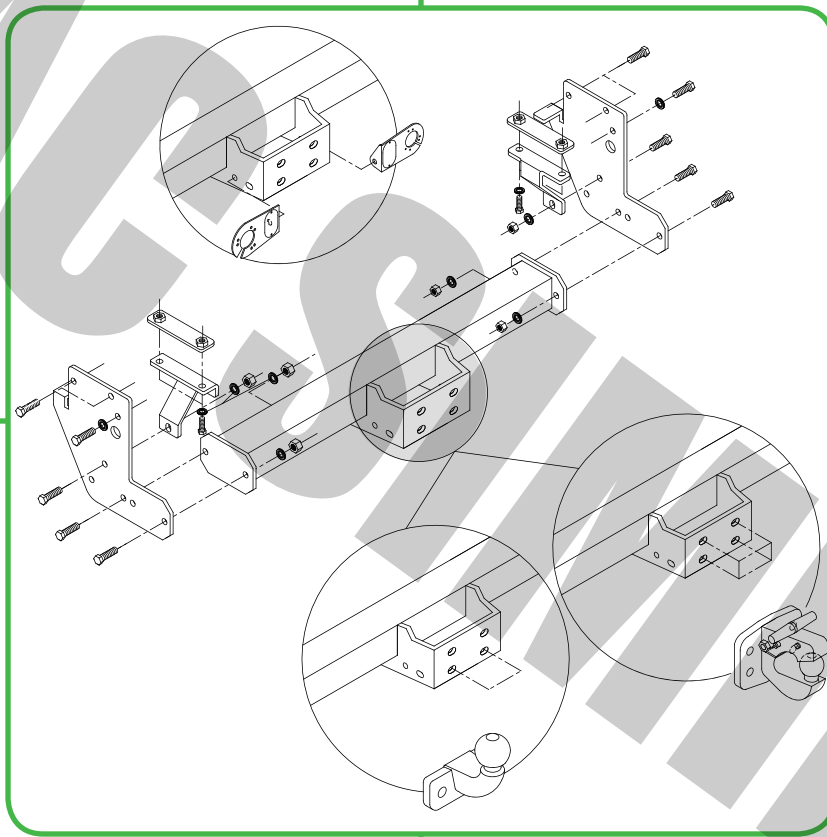
www.umbrarimorchi.it
umbrarimorchi@umbrarimorchi.it
Tel. +39 075 5280260
Fax +39 075 5287033







ISUZU D-MAX

[2012+]

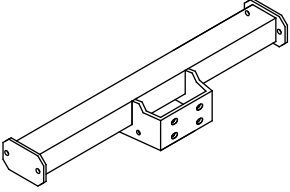
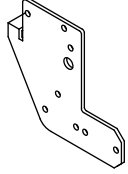
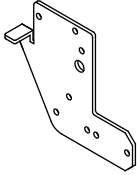
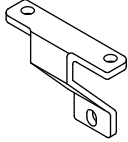
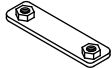
17009








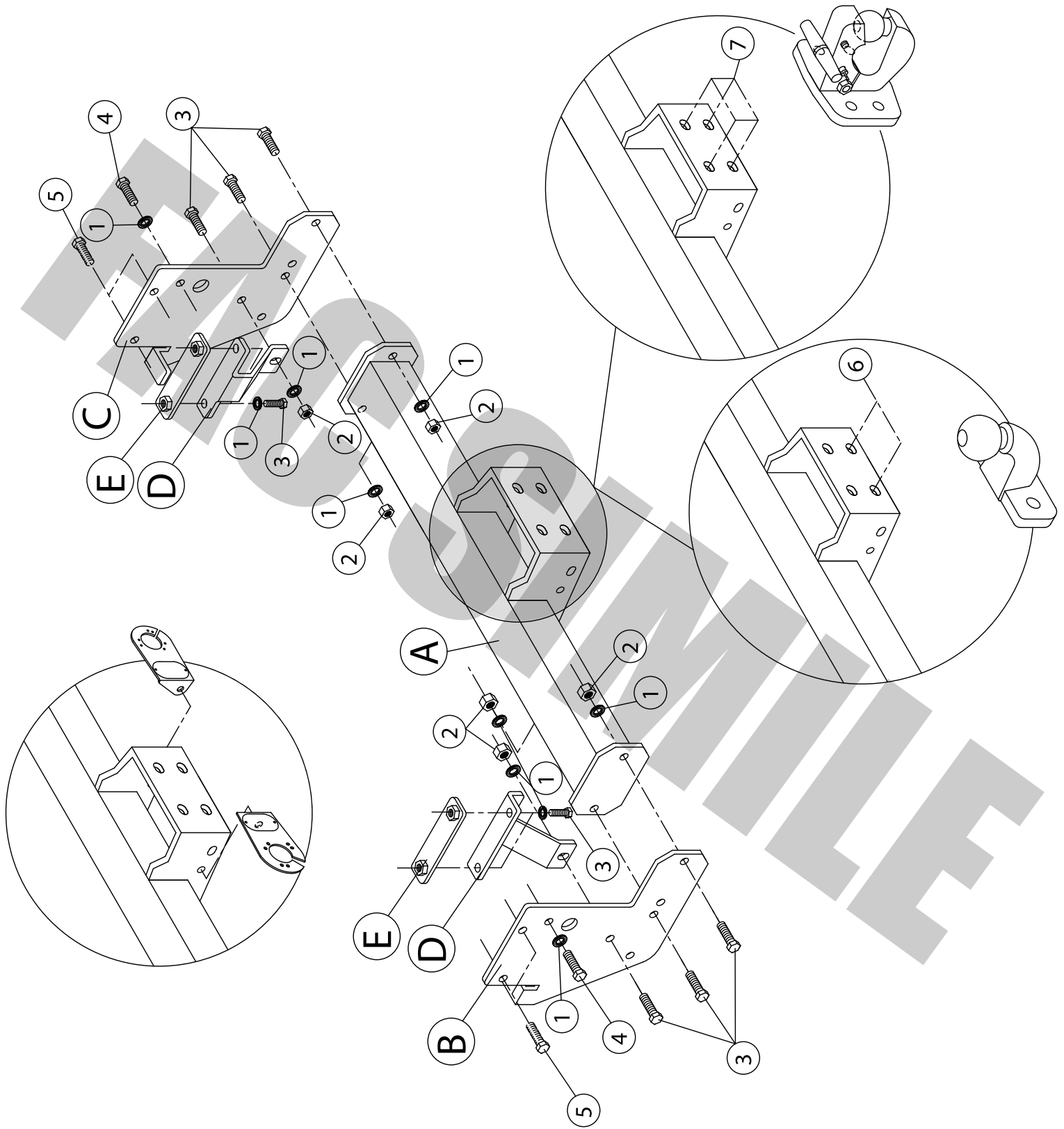
17009

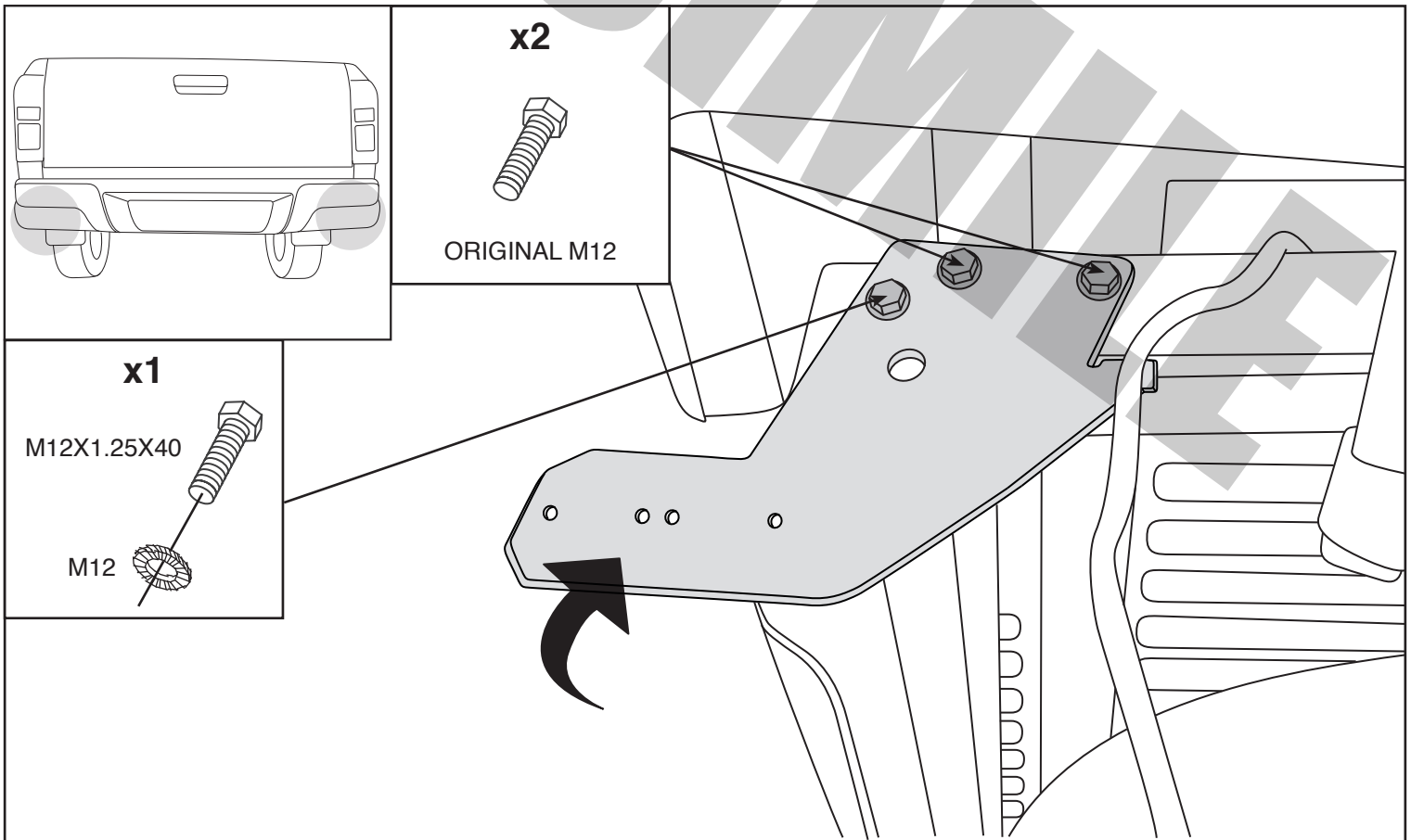
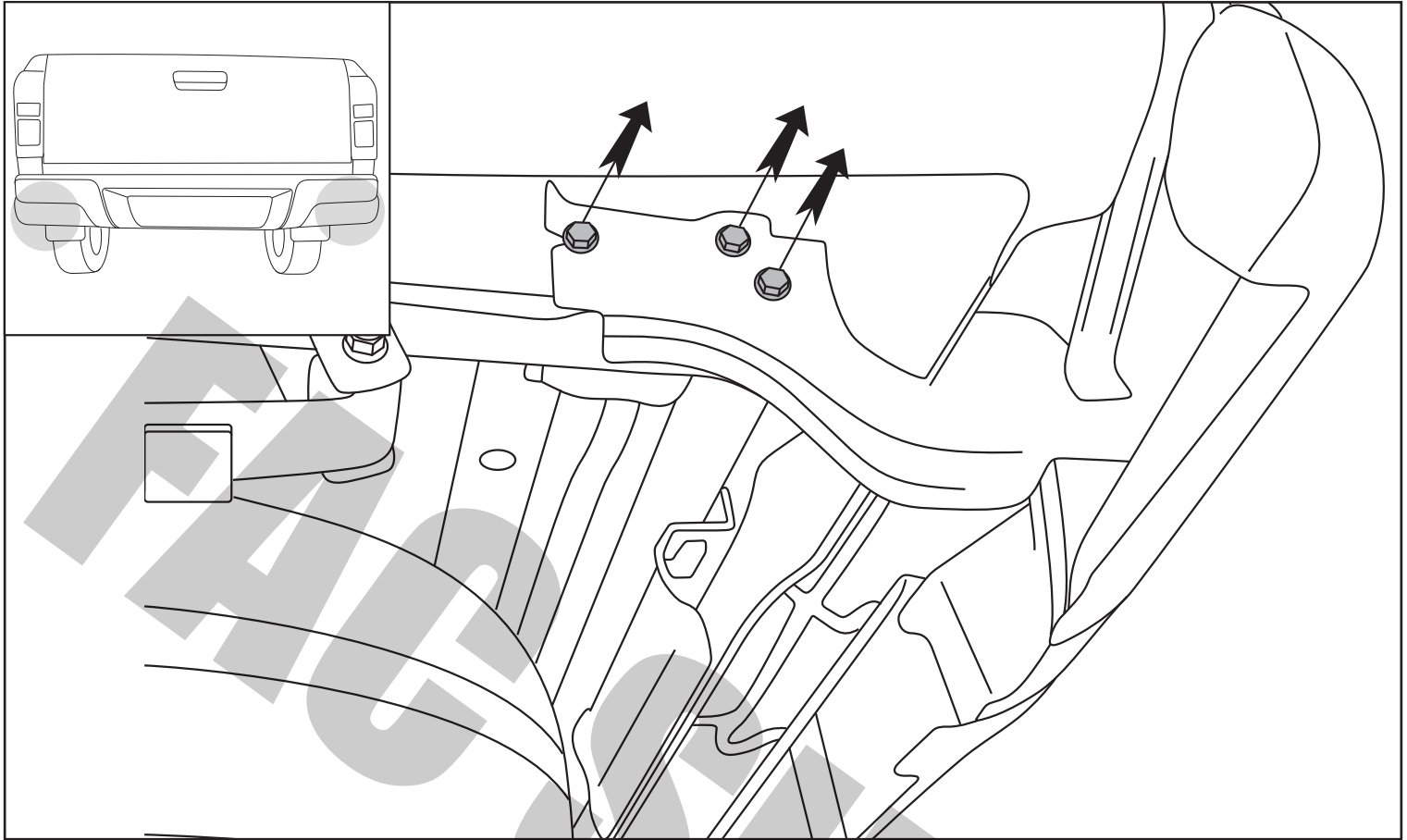
| | |
|---|--|
|  | <p>ISUZU D-MAX [2012+]</p> |
| <p>TYPE</p> | <p>ATF</p> |
|  <p>kg</p> | <p>S = 245</p> |
| <p>EC</p> | <p>E50 55R – 01 0008 Regolamento UN/ECE 55.01</p> |
|  <p>Nm</p> | <p>M6 = 10 M12 = 85 M8 = 25 M14 = 135 M10 = 55 M16 = 200</p> |
| <p>D</p> <p>kN</p> | <p> $\frac{\text{MAX} \downarrow \text{Kg} \quad \text{MAX} \downarrow \text{Kg}}{\text{MAX} \downarrow \text{Kg} \quad \text{MAX} \downarrow \text{Kg}} \times 0,00981 \leq 17,2$ </p> |
|  | <p>F</p> |

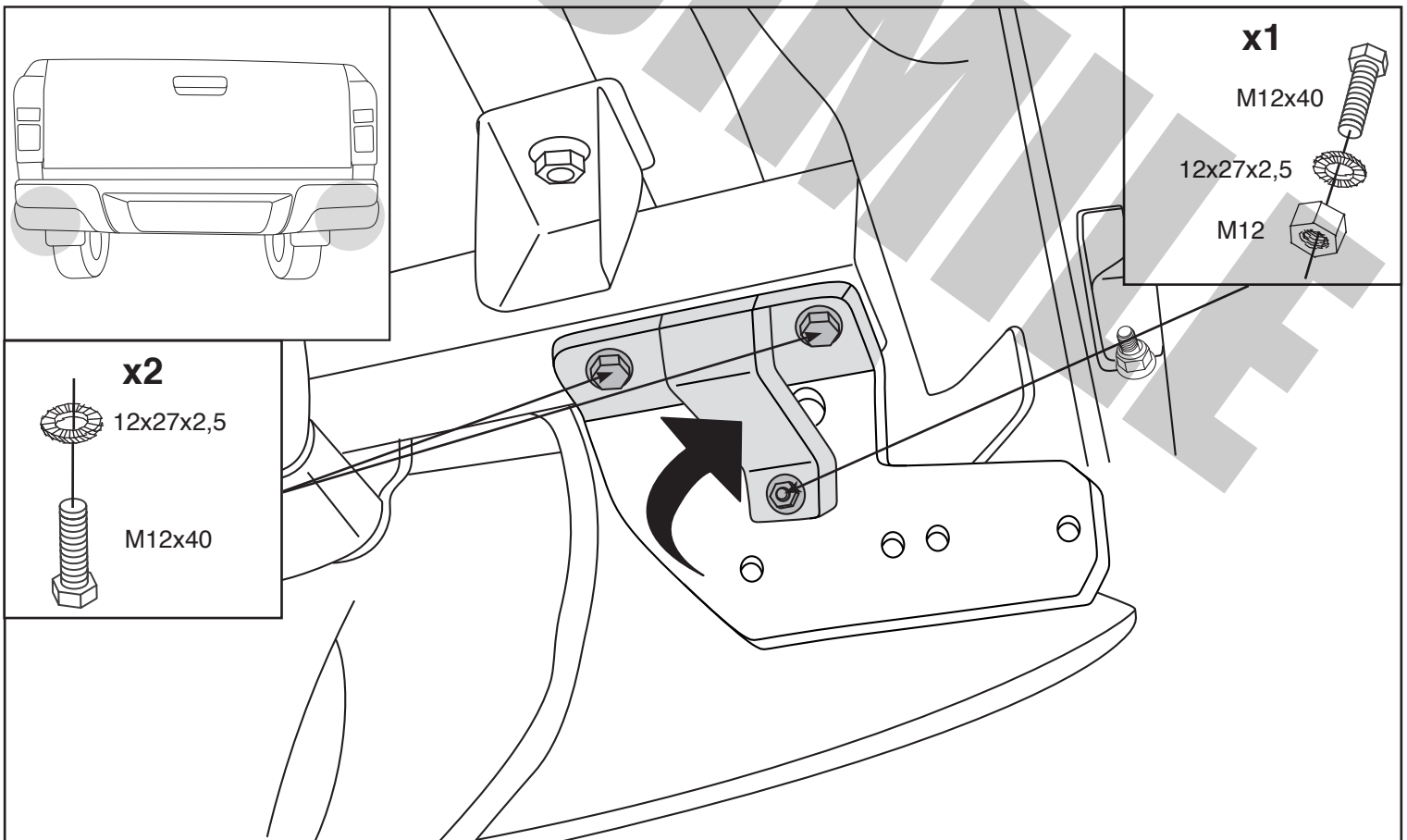
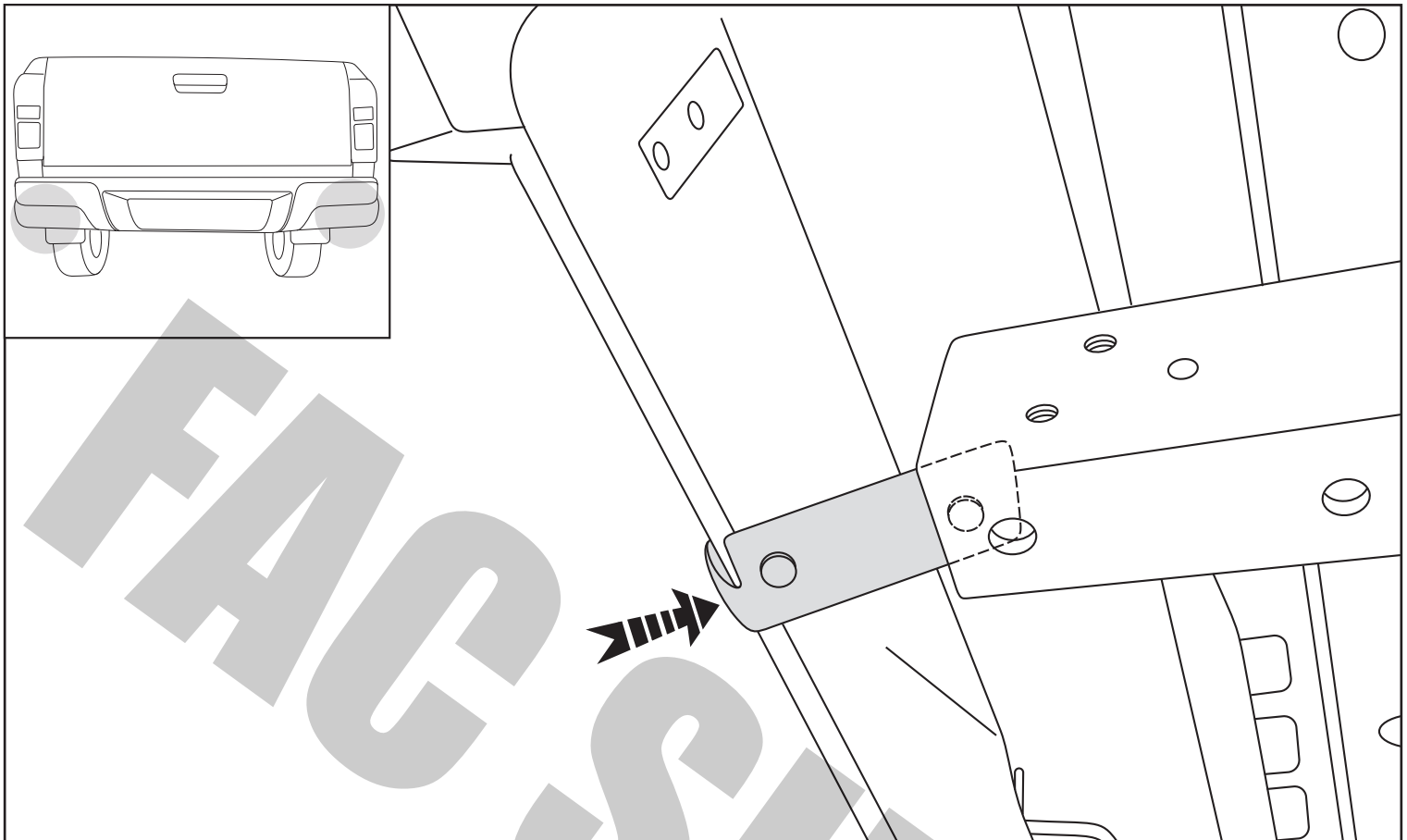
17009

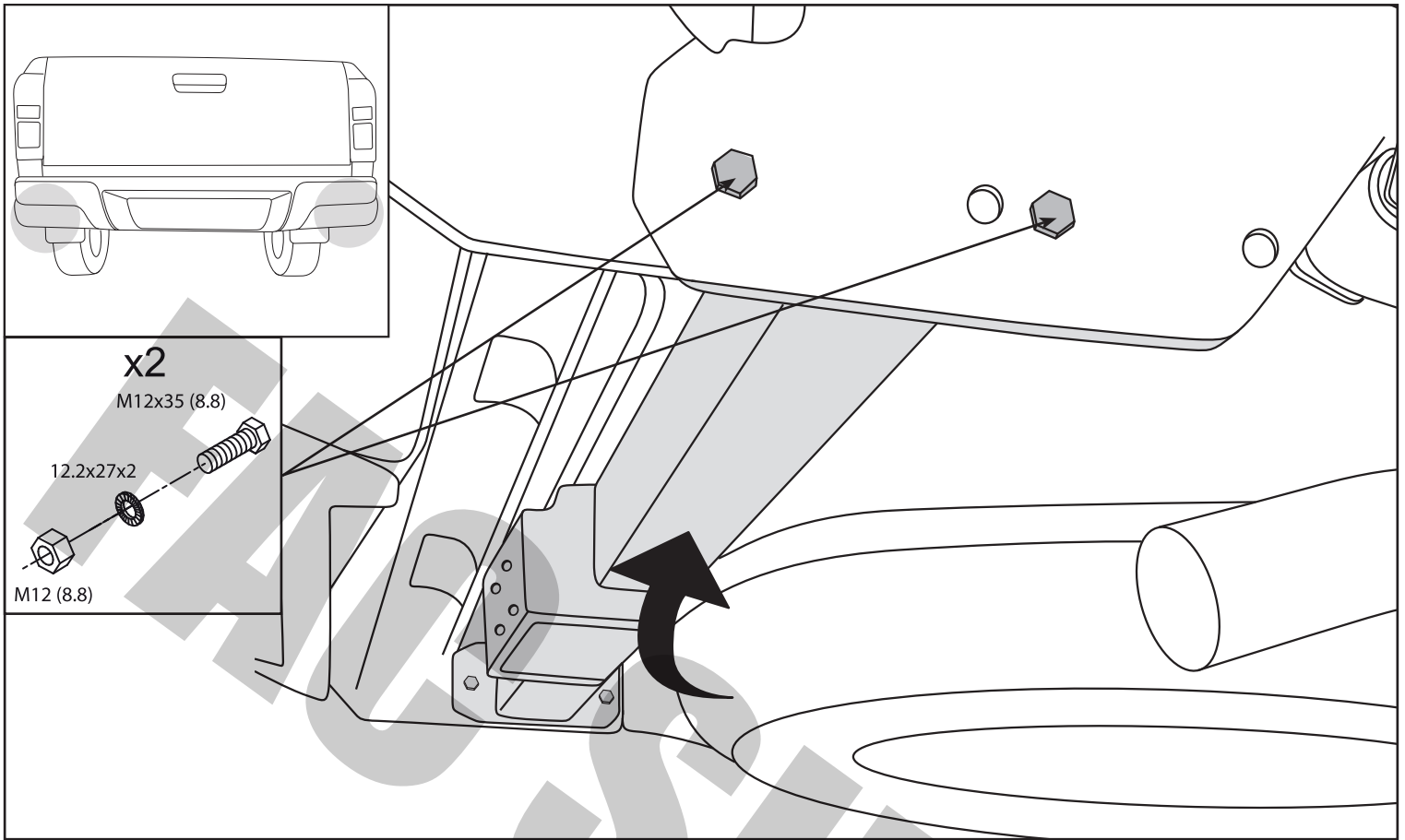
| | | | |
|----------|-----|--------------------|---|
| A | 1 x | 081700920300150000 |  |
| B | 1 x | 081700930300450000 |  |
| C | 1 x | 081700930300550000 |  |
| D | 2 x | 081700930300650000 |  |
| E | 2 x | 081700920300750000 |  |

| | | | |
|----------|------|--------------|---|
| 1 | 12 x | 12x27x2,5 |  |
| 2 | 6 x | M12 |  |
| 3 | 10 x | M12x40 |  |
| 4 | 2 x | M12x40x1,25 |  |
| 5 | 4 x | M12(OIGINAL) |  |











FOGLIO DA PRESENTARE PER IL COLLAUDO

| |
|---|
| DISPOSITIVO DI TRAINO TIPO: 17009 |
| PER AUTOVEICOLO: ISUZU D-MAX (2012+) |
| TIPO FUNZIONALE: ATF? ??? ??????????, ATF? ??? ??????????, ATF? ??? ?????????, ATF? ??? ?????????????????? |
| CLASSE E TIPO DI ATTACCO: F |
| OMOLOGAZIONE: E50 55R - 01 0008 Regolamento UN/ECE 55.01 |
| VALORE D: kN 17,2 |
| CARICO VERTICALE MAX. S: Kg 245 |
| CARICO STATICO SU SFERA: per massa rimorchiabile Kg 3000 = Kg 120 per massa rimorchiabile Kg 3500 = Kg 245 |
| LARGHEZZA MAX RIMORCHIABILE: m 2,55 |
| MASSA RIMORCHIABILE: (vedere nella carta di circolazione del veicolo) |

In base al Regolamento UN/ECE 55.01, la massa rimorchiabile del dispositivo di traino è determinata dal valore "D" dalla formula:

$$D = (T \times R) / (T + R) \times 0,00981 = \text{kN} \dots\dots$$

$$D = (\dots\dots \times \dots\dots) / (\dots\dots + \dots\dots) \times 0,00981 = \text{kN} \dots\dots \leq \text{kN } 17,2$$

Dove: T = Massa complessiva max. della motrice (in Kg)
R = Massa rimorchiabile max. della motrice (in Kg)

DA COMPILARE PER IL COLLAUDO

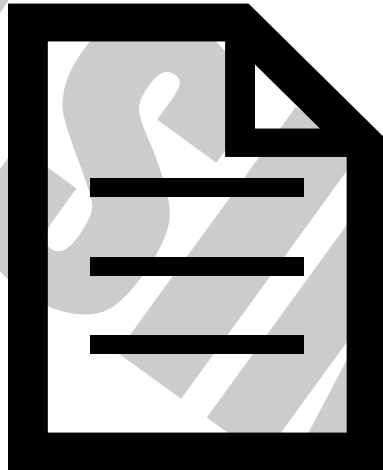
DICHIARAZIONE DI RESPONSABILITÀ PER IL MONTAGGIO:

Si dichiara che il presente dispositivo di traino.....
è stato montato a regola d'arte, rispettando le prescrizioni fornite sia del costruttore del veicolo che del costruttore del dispositivo di traino, sull'autoveicolo modello.....
con targa.....

....., li

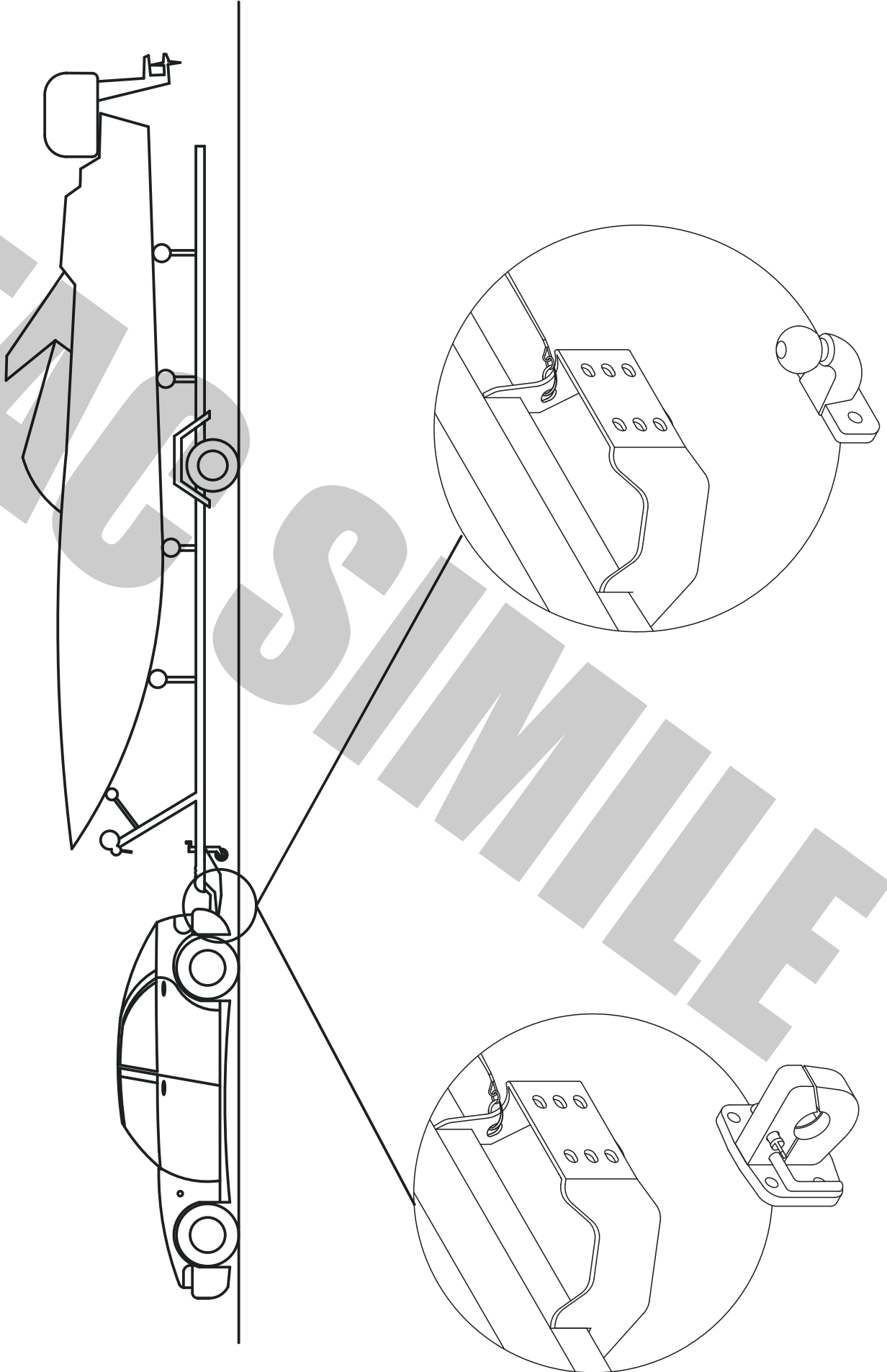
(timbro e firma)

Si dichiara inoltre di aver informato l'utente del veicolo
sull'USO e MANUTENZIONE del dispositivo stesso.



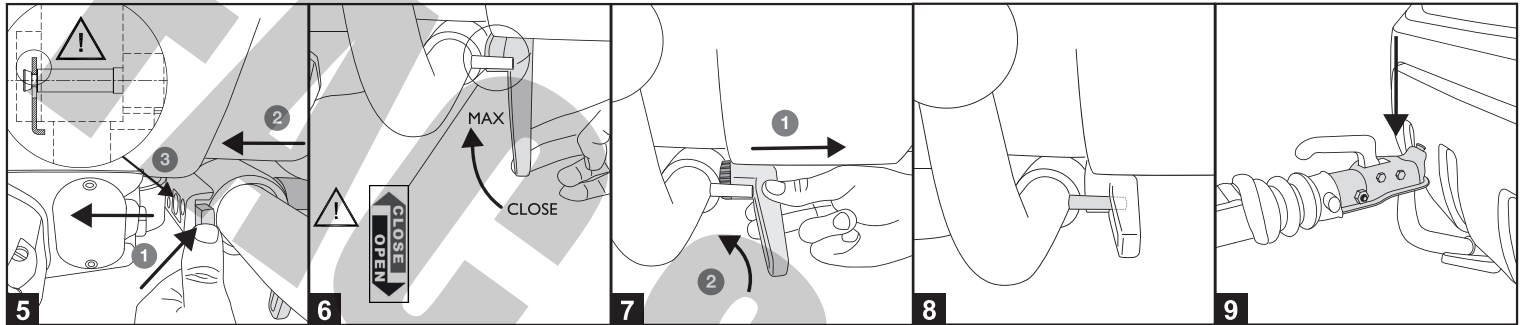
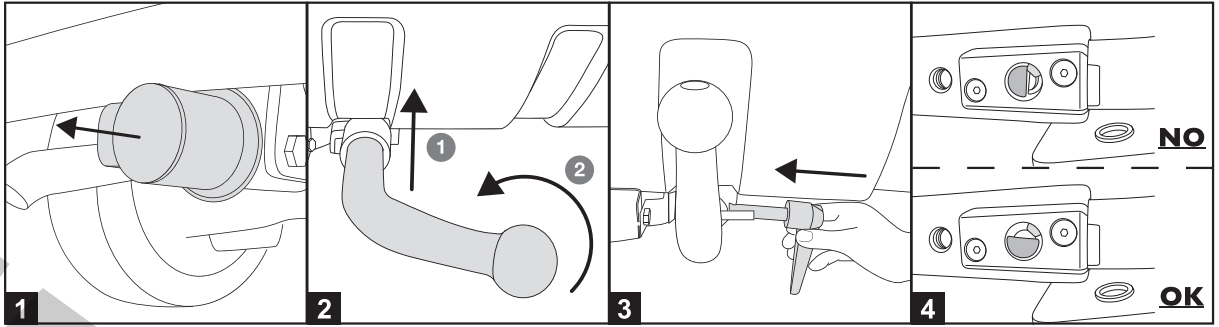
I Fori di aggancio cavo di sicurezza - **GB** Safety coupling cable holes - **F** Trous pour attache de sécurité

D Bremsseil Befestigungsöse - **SP** Agujeros para cable de seguridad

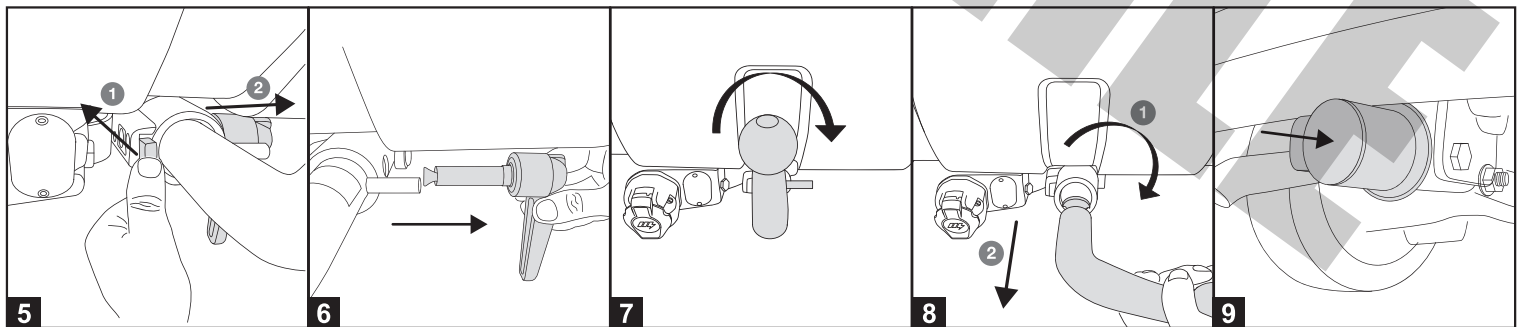
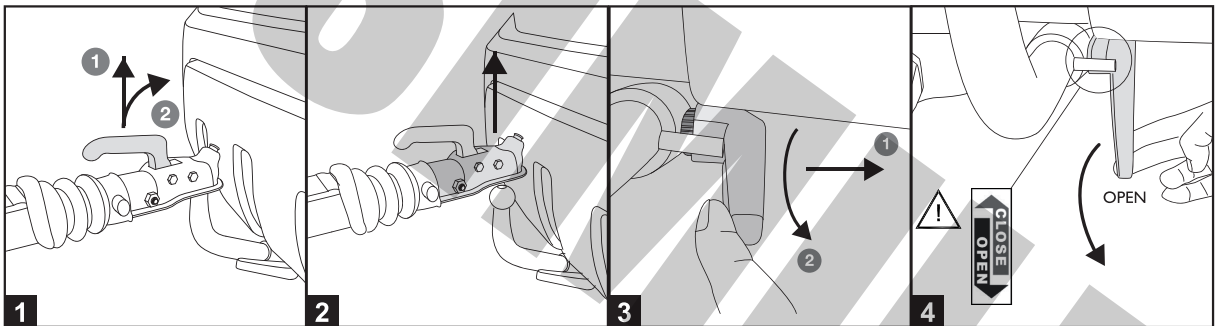




- ⓘ MONTAGGIO
- Ⓖᅇ MOUNTING
- Ⓕ MONTAGE
- Ⓓ MONTAGE
- Ⓡᅀ MOHTAJ
- Ⓡᅀ MOHTAJ



- ⓘ SMONTAGGIO
- Ⓖᅇ DISMOUNTING
- Ⓕ DÉMONTAGE
- Ⓓ DEMONTAGE
- Ⓡᅀ ДЕМОНТАЖ
- Ⓡᅀ ДЕМОНТАЖ

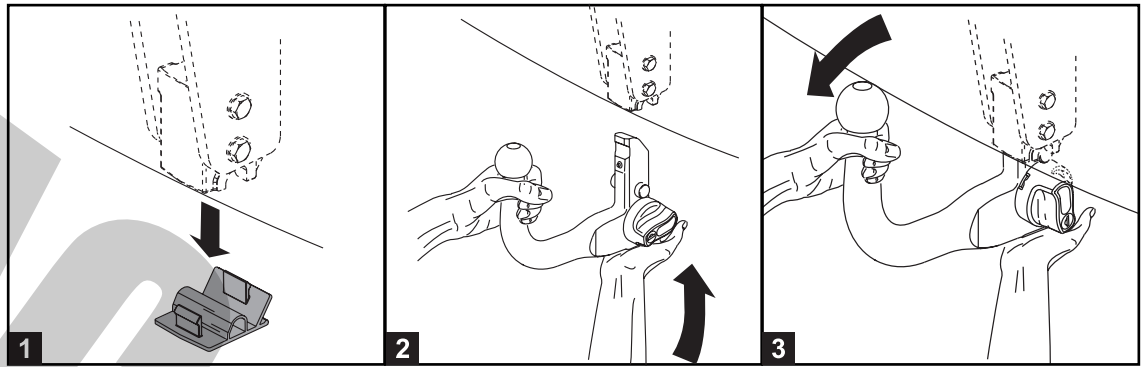


- ⓘ OPTIONAL
- Ⓖᅇ OPTIONAL
- Ⓕ VENDU SÉPARÉMENT
- Ⓓ SEPARAT ERHÄLTLICH
- Ⓡᅀ ЗАКАЗЫВАТЬ ОТДЕЛЬНО
- Ⓡᅀ ЗАМОВЛЯТИ ОКРЕМО

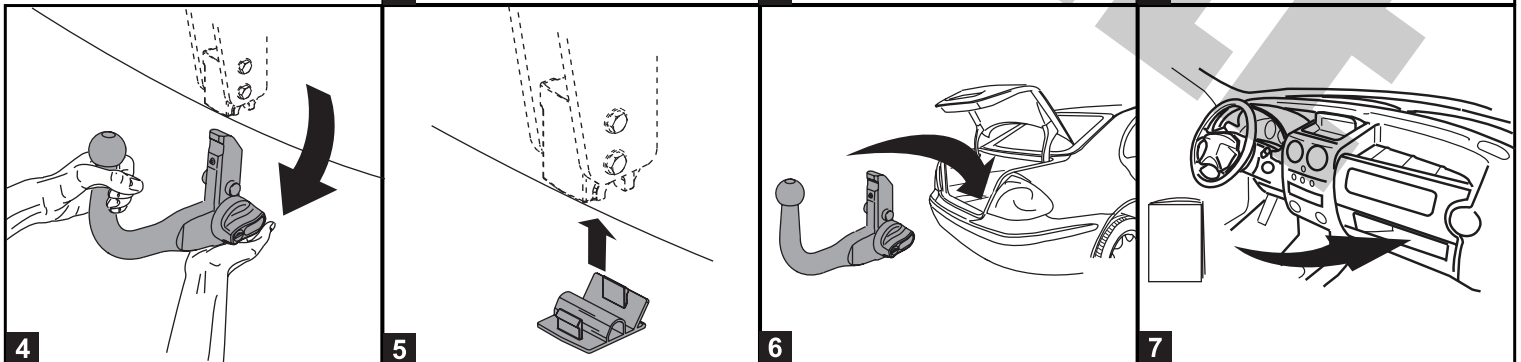
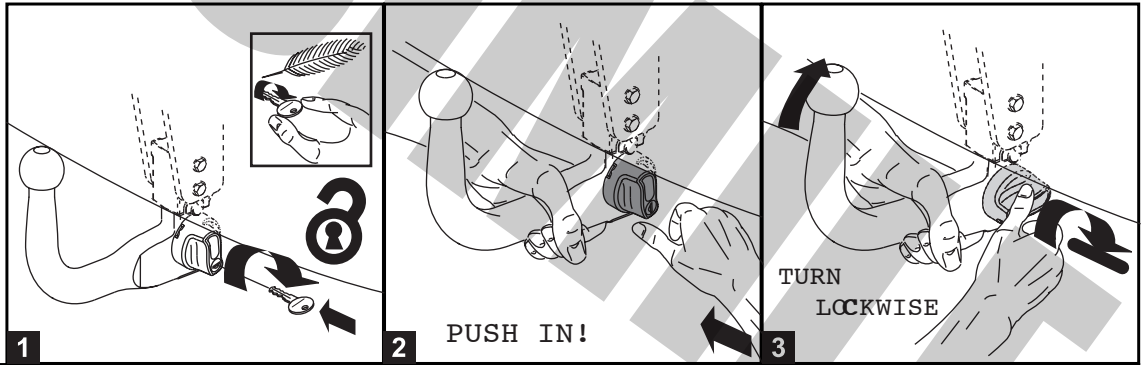


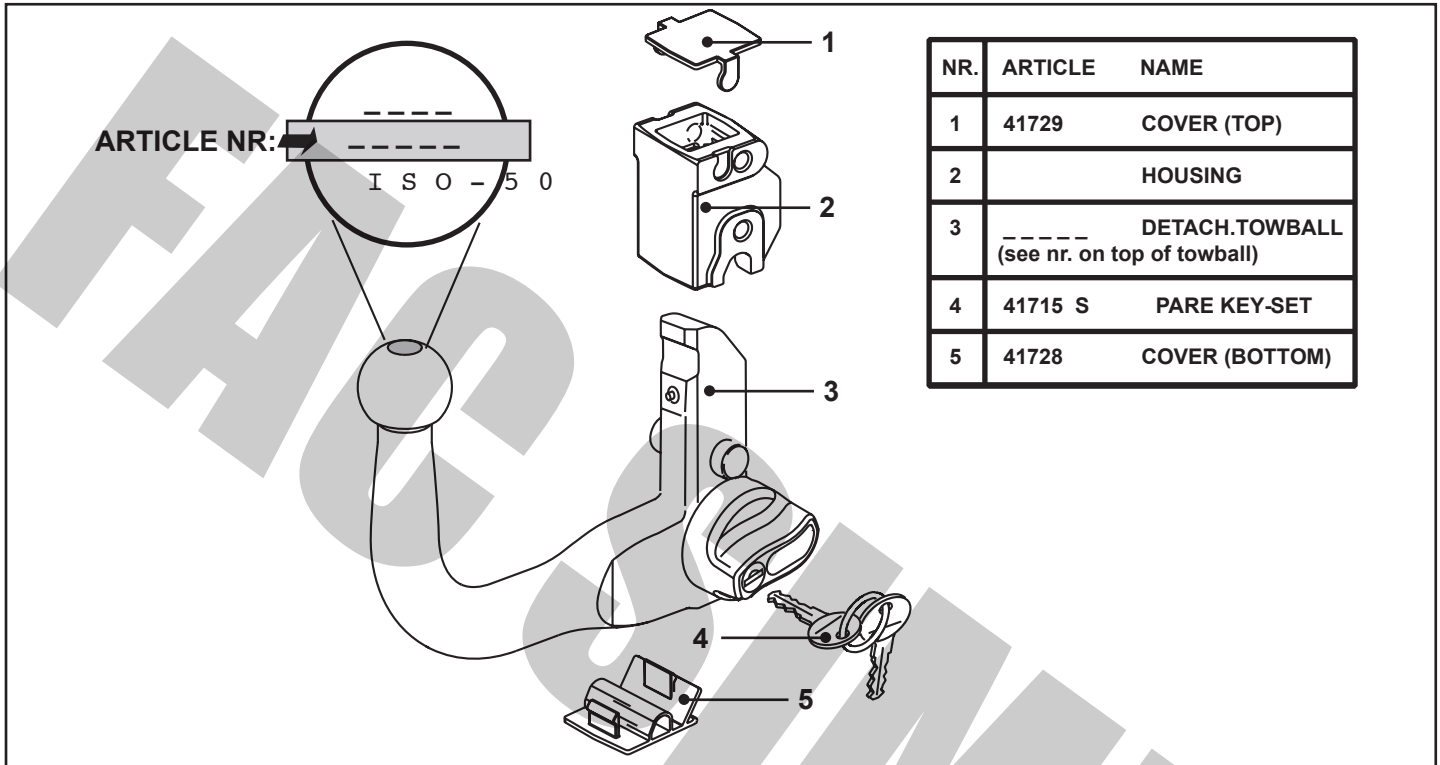
VM

- I MONTAGGIO
- GB MOUNTING
- F MONTAGE
- D MONTAGE
- RU МОНТАЖ
- UA МОНТАЖ



- I SMONTAGGIO
- GB DISMOUNTING
- F DÉMONTAGE
- D DEMONTAGE
- RU ДЕМОНТАЖ
- UA ДЕМОНТАЖ





| NR. | ARTICLE | NAME |
|-----|---------|---|
| 1 | 41729 | COVER (TOP) |
| 2 | | HOUSING |
| 3 | ----- | DETACH.TOWBALL (see nr. on top of towball) |
| 4 | 41715 S | PARE KEY-SET |
| 5 | 41728 | COVER (BOTTOM) |

INDEX

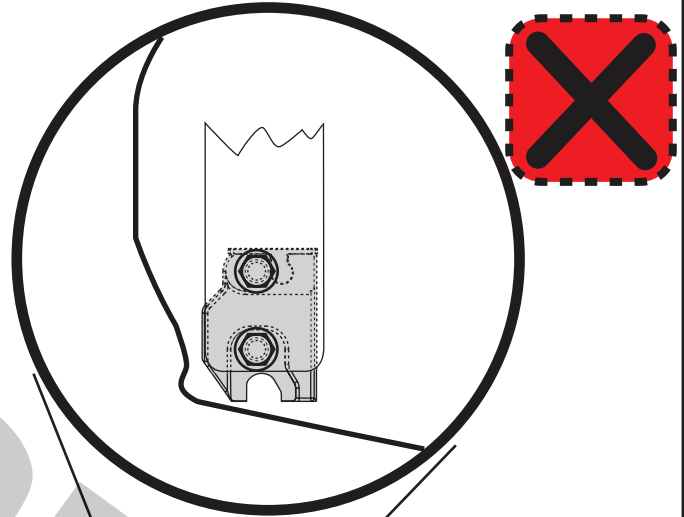
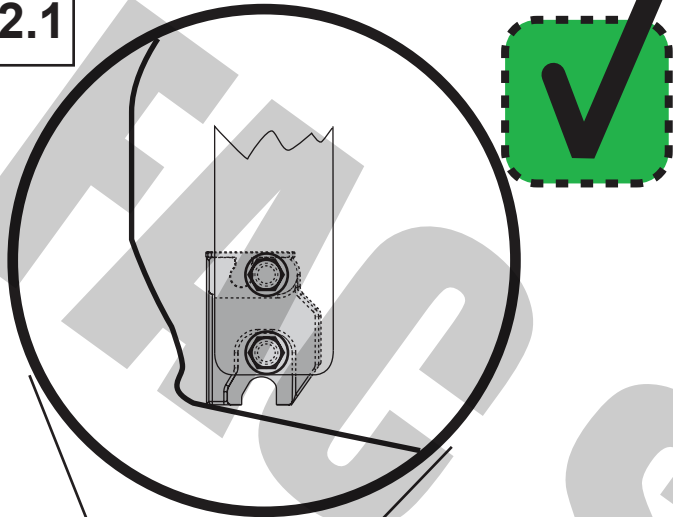
NL / UK / D / F

- 1 Algemene info / General info / Allgemeine Daten / Information généraux
- 2 Montage behuizing / Mounting housing / IM ontage behausung /
- 3 Voorbereiding aankoppelen / Prepare for attachment / V orbereitung zu Verkopplung / Préparation de Accouplement
- 4 Aankoppelen / Attachment / Verkopplung / Accouplement
- 5 Veiligheids en controle instructies / Safety instructions and controls / Bedienungs und Sicherheits Vorschriften / Instruction de sécurité
- 6 Ontkoppelen / Detachment / Entkopplung / Déconnection

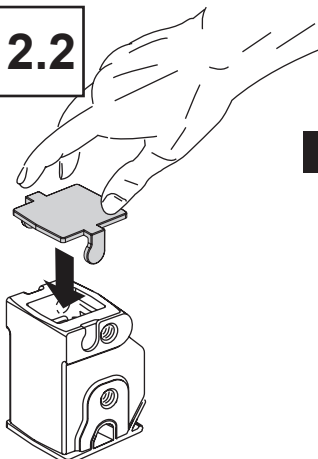


2 - Mounting the housing

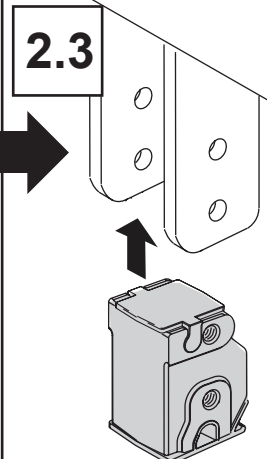
2.1



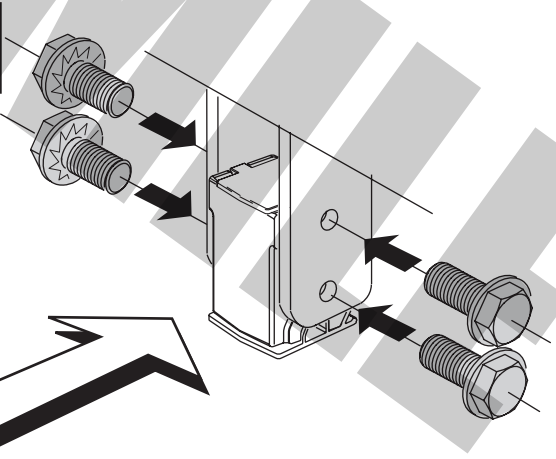
2.2



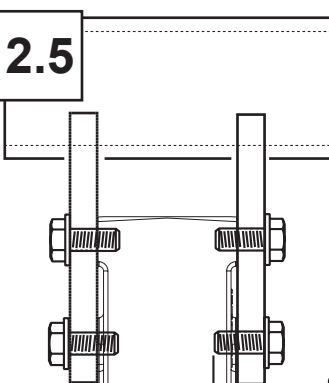
2.3



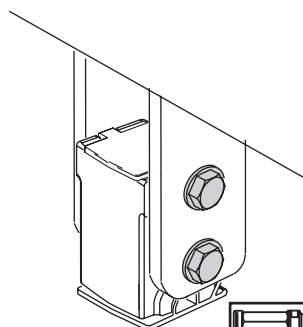
2.4



2.5



min. 10 mm (4x)
max. 14,5 mm (4x)

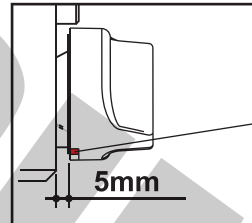
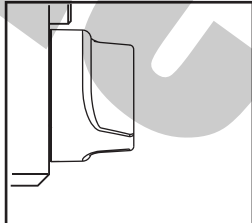
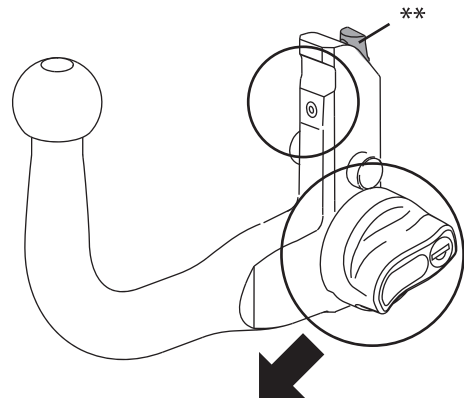
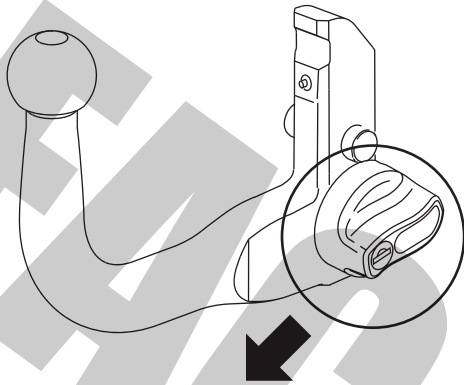


| | |
|----------|-----|
| | M12 |
| 80-90 Nm | 8.8 |

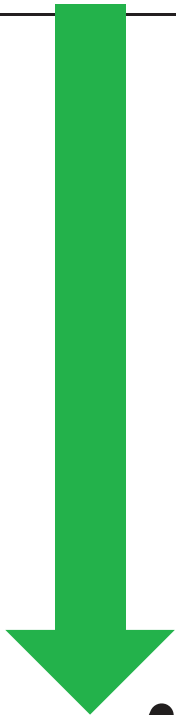
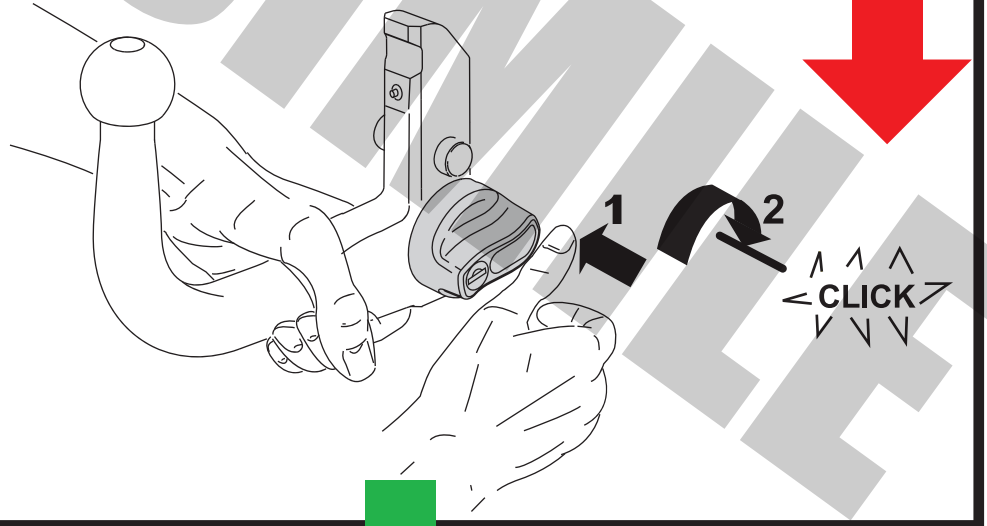
VM

3 - Prepare for attachment

3.1



3.2

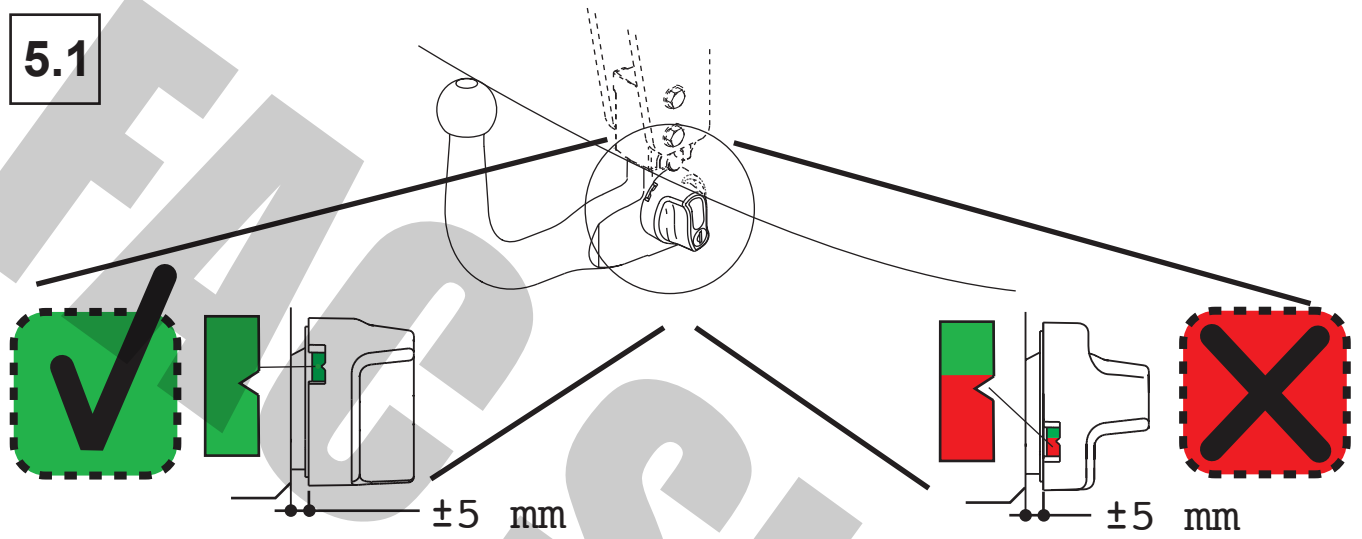


4.1

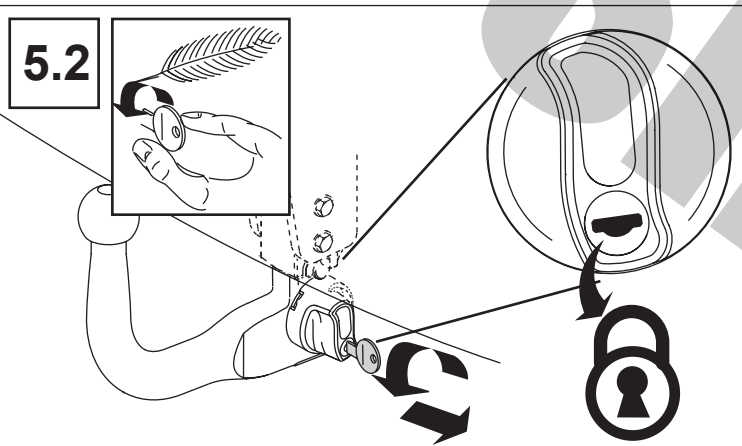


5 - Safety instructions & controls

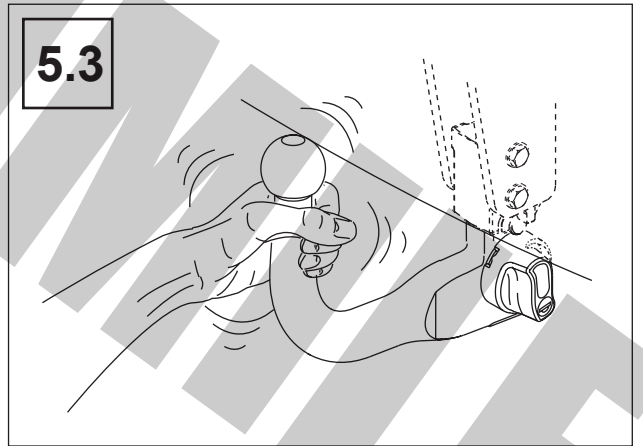
5.1



5.2



5.3



GARANZIA



Umbrarimorchi riconosce una garanzia sui suoi prodotti per un periodo di due anni dalla data di consegna, conforme al Regolamento UN/ECE 55.01 e alla legge 23/2003, è limitata alla sostituzione del materiale difettoso ed in nessun caso si estende ai danni conseguenti a vizi occulti.

Il dispositivo di traino Umbrarimorchi è adeguato unicamente al veicolo di marca e modello specificati nel presente manuale.

Il gancio è prodotto, collaudato e approvato secondo le direttive europee. È pertanto vietato manometterne in alcun modo la struttura, che può solamente essere installata sul tipo di vettura per cui è stata progettata. È assolutamente proibito effettuare qualsiasi tipo di modifica (fori aggiuntivi, saldatura di componenti aggiuntivi, rimozione di componenti originali, ecc. ecc.) sul gancio traino. L'inadempienza di questa condizione provoca l'annullamento dell'omologazione del gancio traino ed il decadimento della garanzia, oltre all'annullamento del permesso di circolazione, e comporta importanti rischi per la sicurezza.

Devono essere tassativamente osservate le normative nazionali sui collaudi, che possono differire in maniera significativa da paese a paese.

Si prega di controllare prima di tutto di essere in possesso del gancio traino corretto per la propria vettura; in caso di incertezza si invita a verificare con il costruttore l'esattezza della selezione prima di cominciare l'installazione. Prima dell'installazione si prega inoltre di controllare che nessun particolare risulti mancante, e che tutto il materiale sia rimasto integro durante il trasporto e non abbia subito danni. Prima di intervenire sulla vettura verificare con la massima cura la presenza ed il posizionamento dei cavi elettrici nei vani interessati dall'installazione.

È necessario sigillare tutti i punti di fissaggio a cui viene ancorato il gancio traino sul veicolo, onde evitare infiltrazioni.

Nei punti in cui il gancio traino si trova a diretto contatto con la struttura del veicolo eliminare il materiale isolante e la protezione sottoscocca (se presenti), effettuare gli eventuali fori esattamente della dimensione prevista, rimuovere i trucioli metallici e applicare uno strato di antiruggine nei fori ottenuti. Accertarsi che non ci sia materiale residuo nelle filettature di dadi e bulloni che potrebbe causare il mal funzionamento ed impedirne il corretto serraggio.

I valori D e S devono essere tassativamente rispettati, ed in nessun caso superati.

In considerazione della funzionalità e utilizzo si consiglia di tenere la sfera sempre adeguatamente lubrificata, e di usare sempre l'apposito coprisfera. Se la sfera è estraibile e nasconde in parte la targa del veicolo, quando non viene utilizzata è preferibile toglierla e riporla in un luogo sicuro.

In base al tipo di veicolo sui cui deve essere installato il gancio traino è possibile che si renda necessario un taglio del paraurti. Le informazioni fornite da Umbrarimorchi relative al taglio hanno esclusivamente carattere orientativo e non sono vincolanti. Le esatte dimensioni e morfologia del taglio si sapranno esattamente solo durante l'installazione del gancio traino.

Sui veicoli dotati di sistema ausiliario di parcheggio in seguito all'installazione del gancio traino possono verificarsi anomalie di funzionamento legate ad interferenze della struttura con i sensori. In questo caso è necessario regolare la sensibilità di rilevamento o disattivare il sistema ausiliario di parcheggio; se si utilizzano dispositivi di traino con sfera estraibile o orientabile è improbabile che si verifichino anomalie di funzionamento del sistema ausiliario di parcheggio quando la sfera è smontata.

Se il gancio traino ha subito una collisione in seguito ad incidente non è più da ritenersi sicuro, e pertanto va sostituito.

Dopo i primi 1000km si consiglia di controllare tutti i dadi e bulloni, ed eventualmente stringerli nuovamente. Si consiglia inoltre di usare solamente i dadi e bulloni previsti nel kit di installazione originale del gancio traino, e rispettarne in ogni caso le caratteristiche specificate.

Il gancio traino è destinato alla trazione di rimorchi e all'utilizzo come portacarichi. Un utilizzo per scopi diversi da quelli previsti non è consentito. Il gancio traino è un componente che influisce in modo importante sulla sicurezza in marcia, e deve essere montato esclusivamente da personale specializzato. In caso di montaggio errato sussiste il pericolo di incidenti gravi.

È possibile che esistano varianti di determinati veicoli di cui non siamo a conoscenza, pertanto si prega di far sempre riferimento al presente documento e ai disegni tecnici in esso contenuti.

La casa costruttrice di ogni veicolo può prevedere specifici adempimenti tecnici a livello di motore o carrozzeria non riportati nel presente documento, pertanto si prega di far sempre riferimento al manuale di uso e manutenzione della vettura in vostro possesso.

Umbrarimorchi è un marchio di proprietà esclusiva di Umbrarimorchi srl.

WARRANTY



Umbratowbars recognizes a warranty on its products for a period of two years from the delivery date, in conformity with the Directive UN/ECE 55.01 and the Law 23/2003. It is restricted to the replacement of faulty material and under no circumstances, it doesn't widen to damages resulting from hidden defects.

The Umbratowbars' towing device is suited exclusively to the brand and model's vehicle detailed in this handbook.

The tow bar is produced, tested and approved according to the European directives. It is therefore forbidden to tamper with its frame that can be only fitted on the vehicle type for which it is designed. It is absolutely prohibited to make any changes in tow bar (additional holes, welding of additional pieces, removing of original pieces etc.). The default of this clause causes the annulment of the tow bar's approval and the forfeiture of the warranty, besides the annulment of the car registration which entails important risks for safety.

It must be strictly observed the national set of rules on testing, which can greatly differ from country to country.

First of all make sure that you have got a correct tow bar for your own car; in case of uncertainty, check together with the manufacturer the correctness of the selected tow bar before starting the installation. Please, check before the fitting up that any detail lacks and that all material hasn't been damaged during the transport. Before working on the car, please check with the greatest care the presence and locating of electric cables in the fitting up's compartments.

It is necessary to seal all the fixing points to whom is anchored the tow bar on the vehicle, in order to avoid the infiltrations.

Eliminate the insulating material and the protection placed under the body (if they exist) on the points where the tow bar touch the vehicle's chassis, make any holes of the exactly expected size, remove the metal shavings and apply a coat of anti rust paint to the holes. Check that there isn't residual material into the threading of nuts and bolts that could cause malfunctioning and prevent the proper tightening.

The values D and S must be strictly respected and don't overcome. It suggests to hold the ball always and properly lubricated in consideration of its functionality and utilization, and to use always the appropriate cover ball. If the ball is removable and hides in part the vehicle's plate, it is preferable to remove it and bring back it in a safety place when it isn't used.

According to the vehicle type in which must be fitted the tow bar, it is possible to be required a cut on the bumper. The information provided by Umbratowbars on the cutting is as a general guide and isn't binding. The exact measurement and shape of the cutting will be known exactly only during the tow bar's installation.

The vehicles with the parking aid system can have some working's anomalies related to the interferences of tow bar with sensors after the installation. So, it's necessary to regulate the speed of the detection or disconnect the parking aid system; if it uses towing devices with removable or adjustable balls, it is unlikely that it will be some working's anomalies of the parking aid system when the ball is took off.

If the tow bar undergoes a collision after an accident, it can be not safe any more and therefore must be replaced. After 1000 km, it's better to control all the nuts and bolts and if necessary, tighten them again. It is advised to use only the nuts and bolts provided with the tow bar's original installation kit and respect their detailed features.

The tow bar is designed for haul trailers and is used as a loading system. It is not allowed to use it for other aims. The tow bar is a component that affects in the driving safety and must be installed by qualified personnel. In the case of incorrect fitting, there is a risk of serious accidents.

It is possible that we don't know about some models of vehicles, so refer always to this document and its technical drawings. The manufacturer of each vehicle can provide specific technical requirements at the engine or body level don't quoted in this document, so please always refer to the car's manual and maintenance.

Umbratowbars is a trademark owned exclusively by Umbrarimorchi Ltd.

LA GARANTIE

F

Umbrarimorchi reconnaît une garantie conforme à la directive UN/ECE 55.01 et à la loi 23/2003 sur ses produits pour une période de deux années depuis la date de livraison ; elle est limitée au remplacement du matériel défectueux et en aucun cas s'étend aux dommages provoqués par vices occultes.

Le crochet d'attelage Umbrarimorchi est uniquement approprié au véhicule de marque et modèle détaillé dans ce manuel.

L'attelage est produit, rodé et approuvé conformément aux directives européennes. Donc il est interdit de trafiquer sa structure qui peut être installée seulement dans le type de voiture par laquelle a été projetée. Il est absolument défendu de réaliser n'importe quel type de modification sur le crochet d'attelage (trous supplémentaires, soudure de pièces supplémentaires, destitution des pièces originales, etc.). La conséquence de l'inaccomplissement de cette condition est l'annulation de la homologation du crochet d'attelage et le déchéance de la garantie, en plus de l'annulation du permis de circulation, qui entraîne des risques importants pour la sécurité.

On doit formellement respecter les réglementations nationales concernant les essais, qui peuvent différer du pays au pays en façon significative.

Avant tout, prière de vérifier si on dispose du correct crochet d'attelage pour sa propre voiture ; en cas de doute, on peut vérifier l'exactitude du crochet sélectionné avant de commencer l'installation avec la maison productrice. Avant d'installer l'attelage, on prie de vérifier que aucune pièce manque, que tout le matériel est resté intact pendant le transport et que il n'a pas subi un dommage. Avant d'agir sur la voiture, vérifier avec le plus grand soin les câbles électriques et leur positionnement dans les cages.

Il est nécessaire sceller tous les points de fixation à qui est ancré le crochet d'attelage sur le véhicule afin que éviter les infiltrations.

Dans les points où le crochet d'attelage touche le châssis du véhicule, éliminer le matériel isolant et la protection au dessous de la coque (si présent), réaliser les éventuels trous exactement de la dimension prévu, enlever les copeaux métalliques et appliquer une couche de vernis antirouille dans les trous obtenus.

S'assurer que il n'y a pas le résidu du matériel dans les taraudages des écrous et des boulons qui peut causer la faute et obstruer le correct serrage.

Les valeurs D et S doivent être formellement respectées et en aucun cas dépassées.

Concernant la fonctionnalité et l'utilisation, il est conseillé de garder la boule toujours convenablement lubrifiée et utiliser toujours le bouchon qui la couvre. Si la boule est démontable et cache une partie de la plaque d'immatriculation du véhicule, il est préférable la enlever et la ranger dans un lieu sûr. D'après le type du véhicule dans lequel doit être installé le crochet d'attelage, il est possible que devient indispensable un coupe sur le pare-chocs.

Les renseignements fournis par Umbrarimorchi concernant le coupe du pare-chocs sont exclusivement à titre indicatifs et ils ne sont pas contraignants. On peut savoir les dimensions précises et la morphologie du coupe seulement pendant l'installation du crochet d'attelage.

Dans les véhicules équipés avec le système annexe du parking, on peut vérifier des anomalies de fonctionnement provoqués par des interférences du châssis avec les capteurs. En tel cas, il est nécessaire de régler la sensibilité de relevé ou mettre hors service le système du parking ; si on utilise des attelages avec la boule démontable ou orientable, il est improbable que on peut vérifier des problèmes au système du parking quand la boule est démontée.

Si le crochet d'attelage a subi une collision par suite d'un incident, il n'est pas plus sûr et donc se doit remplacer.

Après 1000 km, il est conseillé de contrôler tous les écrous et les boulons, et éventuellement serrer de nouveau. Il est aussi conseillé de utiliser seulement les écrous et les boulons du kit original d'installation du attelage et respecter leurs propres caractéristiques.

Le crochet d'attelage est projeté pour la traction des remorquages et le chargement. Il n'est pas permis d'utiliser le crochet d'attelage pour bouts différents de quels prévus. Le crochet d'attelage est un accessoire qui influence la sécurité en route et il doit être monté exclusivement par du personnel spécialisé.

En cas de un montage erroné, il y a le danger des incidents graves.

Il est possible que nous ne connaissons pas quelques modèles de certains véhicules, donc on prie de se rapporter à ce document et ses dessins techniques.

Le constructeur de chaque véhicule peut prévoir des accomplissements techniques déterminés au niveau du moteur ou carrosserie qui ils ne sont pas mentionnés dans ce document ; donc on prie de suivre le manuel utilisation et maintenance de la voiture.

Umbrarimorchi est une marque de propriété exclusive de la Maison Umbrarimorchi srl.

DIE GARANTIE

D

Umbrarimorchi Towbars gewährt, gemäß der EG-Richtlinie 1999/44 und dem italienischen Gesetz 23/2003 zwei Jahre Garantie auf seine Produkte die ab dem Lieferdatum gültig ist. Diese Garantie beschränkt sich auf den Umtausch von defekten Teilen und deckt nicht die Schäden die als Folge von versteckten Mängeln auftreten. Diese Anhängervorrichtung von Umbrarimorchi Towbars ist ausschliesslich für die Marke und das Fahrzeugmodell das in dieser Einbauanleitung angegeben ist geeignet und darf nur an so ein Fahrzeug eingebaut werden.

Die Anhängerkupplung ist nach den europäischen Richtlinien produziert, geprüft und zugelassen. Jegliche Veränderung an der Struktur (zusätzliche Bohrungen, anschweißen von zusätzlichen Teilen, Entfernung von originalen Bestandteilen,..) ist strengstens verboten und verursacht die sofortige ausser Kraft Tretung der Zulassung und das Verfallen der vorliegenden Garantie. Dadurch geht auch das Fahrrecht verloren und es entstehen ernsthafte Risiken für die eigene und öffentliche Sicherheit. Es müssen in jedem Land die nationalen Vorschriften über Eintragung und Abnahme eingehalten werden.

Als erstes müssen Sie sich versichern das Sie die richtige Anhängerkupplung für Ihr Fahrzeug haben. Bei Zweifel, überprüfen Sie die Wahl vor dem Einbau mit dem Hersteller. Vor der Montage müssen Sie sich ausserdem versichern das alle in der Einbauanleitung aufgelisteten Teile im Einbausatz enthalten sind und das die Teile während des Transportes keine Beschädigung erlitten haben. Vor dem Einbau müssen Anwesenheit und Position der Elektrokabel im Einbaubereich überprüft werden. Alle Befestigungspunkte der Struktur der Anhängerkupplung am Fahrzeug müssen gut versiegelt werden um das Eindringen von Wasser und Schmutz zu verhindern.

Isoliermasse und Rostschutz müssen an den Punkten wo die Anhängerkupplung aufliegen wird, vom Fahrgestell entfernt werden (wo eine zu dicke Schicht vorhanden ist); die Löcher müssen mit dem angegebenen Bohrer angefertigt, Metallreste sorgfältig entfernt und die Bohrlöcher mit Rostschutzlack eingestrichen werden.

Sie müssen sich versichern das sich kein Schmutz in den Gewinden der Schrauben und der Muttern befindet denn dieser könnte das korrekte Anziehen der selben und somit dessen Funktion beeinträchtigen.

Die D und S werte müssen strikt eingehalten werden und dürfen auf keine Fall überschritten werden. In Anbetracht des Gebrauchs und ihrer Funktion ist es ratsam die Kugel immer gut geschmiert zu halten und sie mit der gelieferten Abdeckkappe zu schützen. Wenn Sie eine abnehmbare Kugel besitzen und diese teilweise das Nummernschild des Autos verdeckt, muss die Kugel, wenn nicht in Gebrauch, abgenommen und an einem sicheren Ort aufbewahrt werden.

Je nach Fahrzeug an dem die Anhängerkupplung eingebaut wird, könnte es nötig sein einen Ausschnitt in die Stoßstange anzufertigen. Die Angaben von Umbrarimorchi Towbars zum Ausschnitt sind als Richtlinien zu verstehen und nicht bindend. Die genauen Maße und die Form des Ausschnittes werden erst beim Einbau in Erfahrung gebracht.

An den Fahrzeugen die mit Einparkhilfe ausgestattet sind könnte sich, nach dem Einbau der Anhängerkupplung, der Kugelkopf im Erfassungsbereich der Sensoren befinden und Fehlfunktionen verursachen.

Nach den ersten 1.000 Km ab dem Einbau, müssen alle Schrauben und Muttern, die zur Befestigung der Anhängerkupplung dienen, überprüft werden und gegebenenfalls nachgezogen werden. Ausserdem sollten nur Schrauben und Muttern die im Einbausatz mitgeliefert wurden benutzt werden. Es sind aber unbedingt die Stärke und die Eigenschaften dieser zu berücksichtigen, wenn Schrauben doch ersetzt werden sollten.

Die Anhängerkupplung ist für die Beförderung von Anhängern und für das Tragen von Lasten geeignet. Jegliche andersartige Verwendung der Anhängerkupplung ist verboten. Die Anhängerkupplung ist ein Bauteil der relevanterweise auf die Sicherheit des Fahrzeuges während der Fahrt Einfluss nimmt und darf darum nur von qualifiziertem Fachpersonal eingebaut werden. Ein fehlerhafter Einbau kann zu schweren Unfällen führen.

Es könnte Modelle und Versionen von Fahrzeugen geben, die der Herstellerfirma nicht bekannt sind, darum muss immer auf diese Einbauanleitungen bezug genommen werden und auf die darin enthaltenen technischen Abbildungen.

Jedes Autohaus könnte bestimmte technische Anforderungen zum Motor oder zur Karrosserie stellen die nicht in dieser Einbauanleitung erwähnt sind, darum muss der Besitzer immer auch das Gebrauchs- und Anwendungshandbuch seines Fahrzeuges durchlesen.

Umbrarimorchi towbars ist eine Marke in exklusivem Besitz von der Firma Umbrarimorchi.

GARANTIA

E

Umbrarimorchi proporciona una garantía en sus productos por un periodo de dos años a partir de la fecha de entrega, de acuerdo con la Directiva UN/ECE 55.01 / CE y la Ley 23/2003. Se limita a reemplazar el material defectuoso y en ningún caso se extienden a daños consecuentes a vicios ocultos. El dispositivo de remolque Umbrarimorchi es apropiado sólo para la marca y modelo del vehículo especificado en este manual. El gancho está fabricado, probado y aprobado de acuerdo con las directivas europeas. Por tanto está prohibido intervenir en modo alguno en la estructura, que sólo puede ser instalado en el tipo de vehículo para el que está diseñado. Está absolutamente prohibido hacer cualquier tipo de modificación (agujeros adicionales, componentes adicionales de soldadura, cambio de piezas originales, etc .. etc ..) en el gancho de remolque.

El incumplimiento de esta condición causa la cancelación de la aprobación del gancho de remolque y anula la garantía, así como la cancelación del permiso de circulación y tiene riesgos importantes de seguridad.

Deben respetarse escrupulosamente las directrices nacionales sobre las pruebas, que pueden diferir significativamente de país a país. Por favor, consulte en primer lugar a estar en posesión de la barra de remolque correcto para su vehículo; en caso de dudas le invitamos a verificar con el fabricante de la precisión de la selección antes de comenzar la instalación. Antes de la instalación, por favor compruebe también que todo se encuentra, y que todo el material se mantuvo intacta durante el transporte y no ha sido dañado. Antes de trabajar en el vehículo con el máximo cuidado verifique la presencia y el posicionamiento de los cables eléctricos en los compartimentos afectados por la instalación. Es necesario sellar todos los puntos de fijación a la que está anclado el gancho de remolque en el vehículo para evitar infiltración.

En los puntos donde el gancho de remolque está en contacto directo con la estructura del vehículo para eliminar el material aislante y la protección de bajos (si los hay), hacer los agujeros en exactamente el tamaño esperado, eliminar virutas de metal y aplicar una capa de inhibidor de corrosión en agujeros obtenidos. Asegúrese de que no haya ningún material residual en las roscas de los tornillos y tuercas que podrían causar un mal funcionamiento y prevenir apriete adecuado. Los valores de "D" y "S" deben cumplirse estrictamente, y en ningún caso superaron. En vista de las características y uso, se recomienda mantener la pelota siempre adecuadamente lubricada, y utilizar siempre la bola correspondiente cubierta. Si la bola es desmontable y oculta parcialmente la placa de matrícula del vehículo cuando no esté en uso, es preferible extraerla y almacenarla en un lugar seguro. Dependiendo del tipo de vehículo en el que se debe instalar el gancho de remolque es posible que sea necesario un corte del parabarro. La información proporcionada por Umbrarimorchi en relación con el corte son únicamente a título ilustrativo y no son vinculantes.

El tamaño exacto y la forma del corte usted sabrá exactamente sólo durante la instalación de la barra de remolque. En los vehículos con sistema de ayuda al aparcamiento para instalar el enganche de remolque puede causar fallos de funcionamiento relacionados con la interferencia de la estructura con los sensores. En este caso es necesario ajustar la sensibilidad de detección o desactivar el sistema auxiliar de aparcamiento; si se utiliza un dispositivo de remolque con bola separable o ajustable es poco probable que se produzca un mal funcionamiento del sistema de estacionamiento auxiliar cuando se quita la pelota. Si la barra de remolque ha sufrido una colisión, como resultado de un accidente ya no se considera que es seguro, y por lo tanto debe ser reemplazado.

Después de la primera 1000 kilómetros se recomienda comprobar todos los datos y tornillos, y vuelva a apretar si es necesario. También es aconsejable utilizar sólo las tuercas y tornillos incluidos en el kit de instalación original de la barra de remolque, y el respeto en cada caso de las características especificadas.

El enganche de remolque está diseñado para transportar remolques, y para su uso como portador de cargas. No se permite una utilización para fines distintos de los que son especificados.

El gancho de remolque es un componente que afecta de manera importante en la seguridad en la conducción, y sólo puede ser instalado por personal cualificado. En el caso de una instalación incorrecta, existe el peligro de accidentes graves. Es posible que haya variaciones de determinados vehículos de los que no somos conscientes.

Por esta razón, le recomendamos que utilice siempre este documento y los dibujos contenidos en el presente documento.

El fabricante de cada vehículo puede proporcionar tareas técnicas específicas a nivel del motor o del cuerpo que no se muestra en este documento, así que por favor siempre consulte el manual de uso y mantenimiento del vehículo en su posesión.

Umbrarimorchi es una marca comercial propiedad exclusiva de Umbrarimorchi Srl.

ГАРАНТИЯ



Umbrarimorchi признает гарантию на свою продукцию на протяжении двух лет с момента доставки товара в указанное место, и отвечает Европейской Директиве UN/ECE 55.01 и законодательству 23/2003. Замена дефектного товара является ограниченной и не распространяется на товары со скрытыми дефектами.

Буксировочный крюк (фаркоп) используется только для марки и модели автомобиля, указанной в данном руководстве.

Фаркоп произведен, проверен и утвержден Директивой, соответствующей европейским стандартам. Запрещается искажать структуру фаркопа, которая может быть установлена на определенный автомобиль, для которого она была разработана. Строго запрещается изменять устройство фаркопа (дополнительные отверстия, сварка дополнительных деталей, удаление оригинальных компонентов и т.д.). Нарушение этого условия приводит к недействительности омологации фаркопа и недействительности гарантии; кроме того, недействительности технического талона и несёт большой риск опасности.

Необходимо строго придерживаться национальных нормативов по тестированию, которые могут меняться в зависимости от страны.

В первую очередь необходимо проконтролировать соответствие фаркопа данному транспортному средству; перед установкой, в случае сомнений, необходимо проверить соответствие фаркопа производителю. Перед установкой необходимо проверить, чтобы все детали были на месте и чтобы не был поврежден материал во время перевозки. Перед началом работы проверить наличие и расположение электропроводки там, где она должна быть подключена.

Необходимо просверлить все отверстия, где будет крепиться фаркоп, избегая инфильтрации.

В местах, где фаркоп будет находиться в тесном контакте с транспортным средством, необходимо удалить изолирующий и защитный материалы (если такие имеются), просверлить отверстия указанных размеров в соответствующих местах крепления, убрать металлическую стружку и нанести один слой антикоррозийного покрытия на готовые отверстия. Убедиться, что нет остатков материала на гайках и болтах, что может привести к неисправности и предотвратить надлежащую затяжку.

Значения D (правый) и S (левый) должны строго соблюдаться, и ни в коем случае не должны превышать. С учётом функциональности и использования, рекомендуется хранить шар фаркопа надлежащим образом в антикоррозийной мастике и использовать соответствующую защиту фаркопа. Рекомендуется снять фаркопный шар и положить в безопасное место, если он располагается за номерным знаком транспортного средства, является съёмным и не используется какое-то время.

В соответствии с транспортным средством, на которое должен быть установлен фаркоп, возможен надрез бампера. Информация, предоставленная Umbrarimorchi, имеющая отношение к надрезу бампера, носит иллюстративный характер и не имеет ограничений. Точные размеры и формы надреза будут известны исключительно во время установки фаркопа.

В транспортных средствах, которые оснащены парковочным радаром, после установки фаркопа могут наблюдаться неполадки, связанные с помехами в структуре датчиков. В данном случае необходимо отрегулировать восприимчивость датчиков или отключить парковочный радар. В случае, если используется устройство фаркопа со съёмным или регулируемым шаром, существует маловероятность неполадок парковочного радара в случае, если шар фаркопа снят. В случае, если фаркоп пострадал при столкновении в результате дорожно-транспортного происшествия, нельзя рассчитывать на его исправность и нужно заменить.

После пробега первых 1000 км рекомендуется проверить все гайки и болты, и закрутить их крепче. Рекомендуется использовать только гайки и болты, указанные в наборе фаркопа; при оригинальной установке и в любом случае придерживаться указанных характеристик.

Фаркоп предназначен для перевозки прицепов и использования в качестве перевозки груза. Запрещается использовать для других целей. Фаркоп является компонентом, от которого зависит безопасность транспортного средства, и должен быть установлен исключительно квалифицированным персоналом. В случае неправильной установки существует опасность дорожно-транспортного происшествия.

Возможно существуют определенные транспортные средства, о которых нам ничего не известно. В таком случае необходимо ссылаться на данный документ и его технические чертежи.

Производитель каждого транспортного средства может предоставить конкретные технические требования по отношению к двигателю или кузову, не перечисленных в данном документе. В таком случае необходимо ссылаться на руководство по эксплуатации конкретного транспортного средства.

Umbrarimorchi является эксклюзивной торговой маркой от Umbrarimorchi srl.

ГАРАНТІЯ



Umbrа Towbars визнає гарантію на свою продукцію на протязі двох років з моменту доставки товару у вказане місце, і відповідає Європейській Директиві UN/ECE 55.01 та законодавству 23/2003. Заміна дефектного товару є обмеженою і не розповсюджується на товари із прихованими дефектами.

Буксирний крюк (фаркоп) використовується лише для марки та моделі автомобіля, вказаної в даній інструкції.

Фаркоп вироблено, випробувано та затверджено Директивою, яка відповідає європейським стандартам. Забороняється змінювати структуру фаркопу, яка может бути встановлена на певний тип автомобіля, для якого вона була розроблена. Суворо забороняється змінювати пристрій фаркопу (створювати додаткові отвори, зварювати додаткові деталі, видаляти оригінальні компоненти і т.д.). Порушення даної умови призводить до недійсності омологації фаркопу та недійсності самої гарантії; крім того, недійсності технічного талону та несе великий ризик небезпечності.

Необхідно суворо дотримуватись національних норматив по тестуванню, які можуть змінюватися в залежності від країни.

В першу чергу необхідно проконтролювати відповідність фаркопа даному транспортному засобу; перед встановленням, у випадку сумнівів, необхідно впевнитись, що даний фаркоп відповідає його виробнику. Перед встановленням необхідно перевірити, щоб усі деталі були на місці і щоб не був пошкоджений матеріал під час транспортування. Перед початком роботи перевірити наявність та розміщення електропроводки там, де вона повинна бути підключена. Необхідно просверлити всі отвори, де буде кріпитися фаркоп, запобігаючи інфільтрації.

В місцях, де фаркоп будет знаходитись в тісному контакті з транспортним засобом, необхідно видалити ізолюючий та захистний матеріал (якщо такий існує), просверлити отвори вказаних розмірів у відповідних місцях кріплення, забрати металічну стружку та нанести один шар антикоррозійного покриття на готові отвори. Впевнитись, що немає залишків матеріалу на гайках та болтах, що може призвести до несправності та запобігти відповідній затяжці.

Значення D (правий) і S (лівий) повинні бути суворо дотримані, і ні в якому випадку не повинні бути перевищені. З розрахунком функціональності та використання, рекомендується зберігати кулю фаркопу належним чином в антикоррозійному мастику і підтримувати відповідний захист фаркопу. Рекомендується зняти фаркопну кулю і помістити в безпечне місце, якщо вона розміщена за номерним знаком транспортного засобу, є з'ємною і не використовується якийсь час. У відповідності з транспортним засобом, на який має бути встановлений фаркоп, можливий надріз бамперу. Інформація, надана Umbrа Rimorchi, яка має відношення до надрізу бампера, носить ілюстративний характер та не має обмежень. Точні розміри і форми надрізу будуть відомі виключно під час встановлення фаркопу.

В транспортних засобах, які обладнані паркувальним радаром, після встановлення фаркопу можуть спостерігатись несправності, пов'язані з перешкодами у структурі датчиків. В даному випадку необхідно відрегулювати чутливість датчиків або відключити паркувальний радар. У випадку, якщо використовується пристрій фаркопу із з'ємною або регулюючою кулюю, існує малоймовірність несправностей паркувального радара у випадку, якщо куля фаркопу знята.

У випадку, якщо фаркоп був пошкоджений в результаті дорожньо-транспортної пригоди, не можна розраховувати на його справність і необхідно замінити.

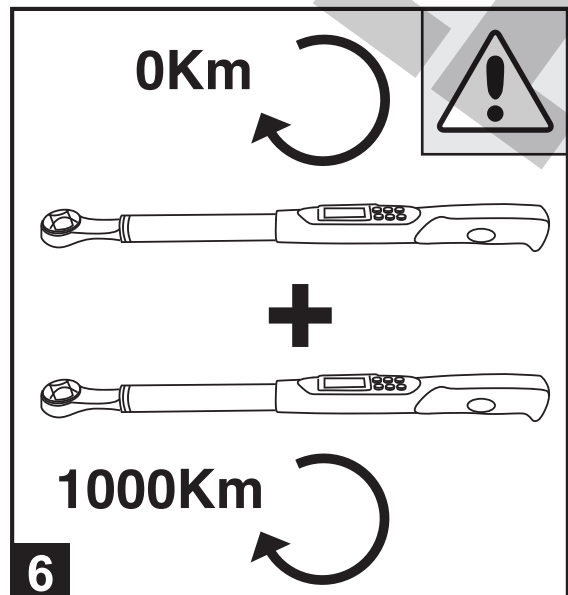
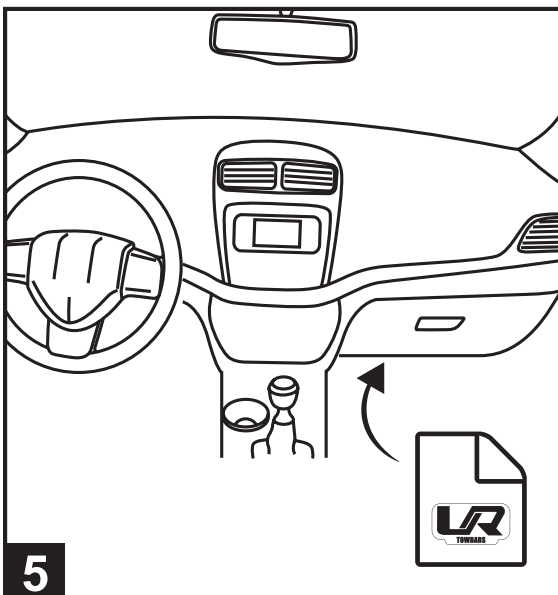
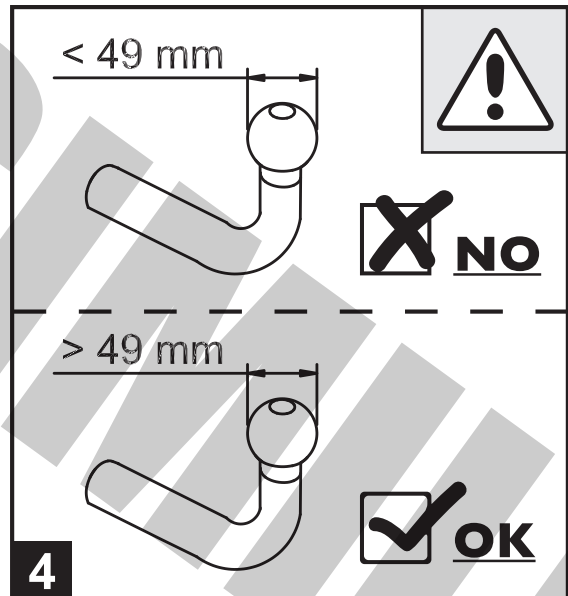
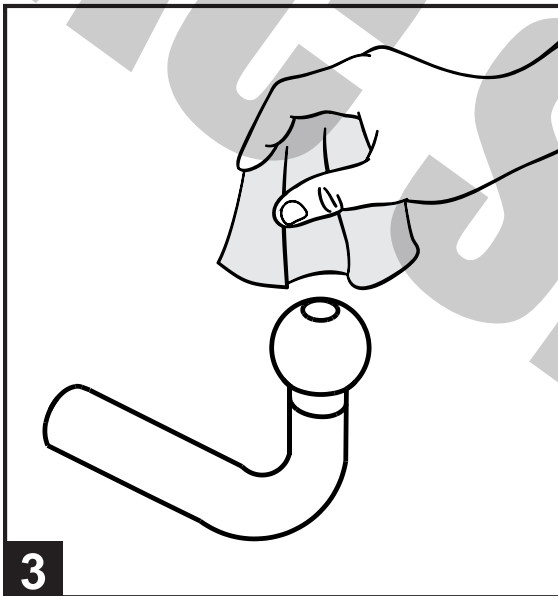
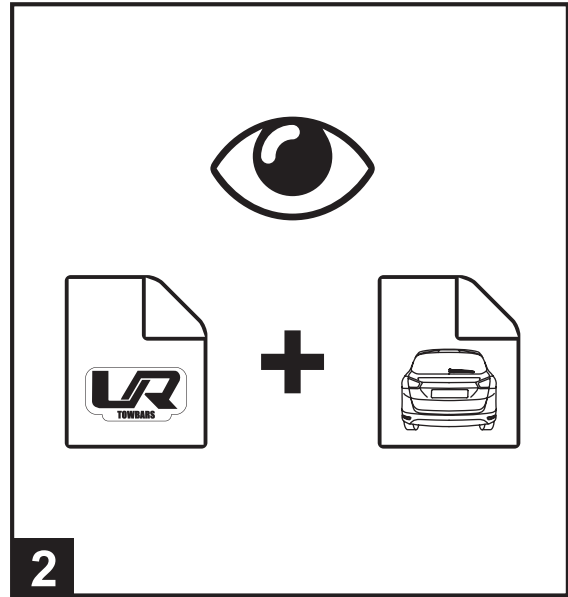
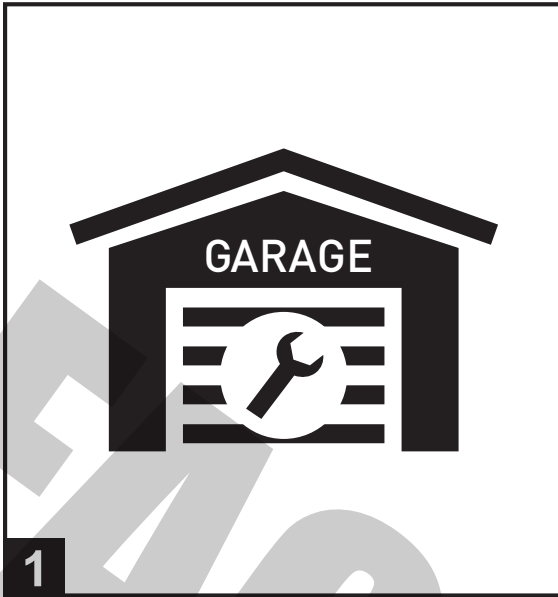
Після пробігу перших 1000 км рекомендується перевірити всі гайки та болти, і закрутити їх сильніше. Рекомендується використовувати лише гайки та болти, вказані в наборі фаркопу; при оригінальному встановленні і в будь-якому випадку дотримуватись вказаних характеристик.

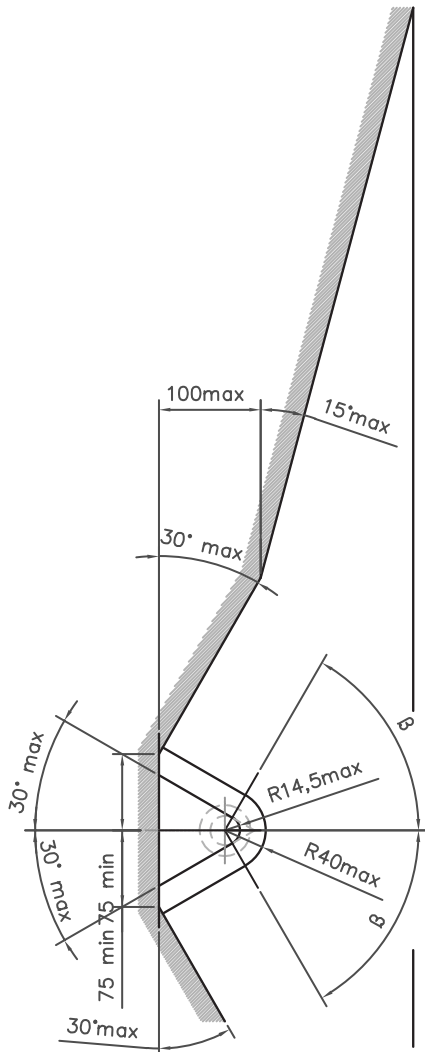
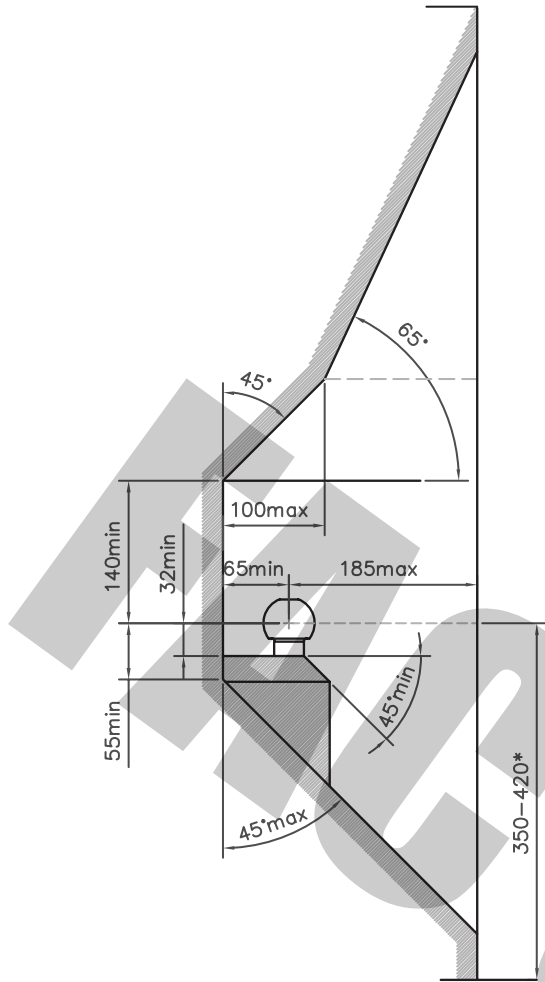
Фаркоп призначений для буксирування причепів і використовується для перевезення вантажу. Забороняється його використання для інших цілей. Фаркоп є компонентом, від якого залежить безпечність транспортного засобу, і повинен бути встановлений виключно кваліфікованим персоналом. У випадку неправильного встановлення існує небезпека дорожньо-транспортної пригоди.

Можливо існують певні транспортні засоби, про які нам нічого не відомо. В такому випадку необхідно посилатись на даний документ і його технічні креслення.

Виробник кожного транспортного засобу може встановлювати конкретні технічні вимоги по відношенню до двигуна або кузова, які не вказані в даному документі. В такому випадку необхідно посилатись на інструкцію по експлуатації конкретного транспортного засобу.

Umbrа Towbars є ексклюзивною торговою маркою від Umbrа Rimorchi srl.





| | |
|------------|---|
| I | Deve essere garantito lo spazio libero secondo l'allegato VII, figura 25 della direttiva UN/ECE 55.01. * per il peso complessivo ammesso del veicolo. |
| GB | The clearance specified in appendix VII, diagram 25 of guideline UN/ECE 55.01 must be guaranteed. * at laden weight of the vehicle |
| F | La zone de dégagement doit être garantie conformément à l'annexe VII, illustration 25 de la directive UN/ECE 55.01. * pour poids total en charge autorisé du véhicule |
| D | Der Freiraum nach Anhang VII, Abbildung 25 der Richtlinie UN/ECE 55.01 ist zu gewährleisten. * bei zulässigem Gesamtgewicht des Fahrzeuges |
| E | Debe garantizarse el espacio libre, conforme al anexo VII, figura 25 de la directiva comunitaria UN/ECE 55.01. * con peso total autorizado del vehículo |
| RU | Необходимо обеспечить данные свободного пространства, предписанные для размещения тягового шарика в приложении VII. директивы ECE-R 55 * В случае нагруженного автомобиля. |
| UA | Повинен бути гарантоване вільний простір відповідно до Додатку VII, малюнок 30 Директива UN/ECE 55.01 для маси транспортного засобу. |
| H | Az UN/ECE 55.01 irányelv VII. mellékletében, a 25. ábrán a vonógömb elhelyezése számára előírt szabad téradatokat biztosítani kell. * rakománnyal terhelt járműsúly esetén |
| NL | De tussenruimte conform supplement VII, afbeelding 25 van de richtlijn UN/ECE 55.01 moet in acht worden genomen. * bij toelaatbaar totaal gewicht van het voertuig |
| FIN | Vapaa tila on taattava direktiivin UN/ECE 55.01 liitteen VII, kuvan 25 mukaisesti * ajoneuvon suurimmalla sallitulla kokonaispainolla |
| S | Spelrummet enligt bilaga VII, figur 25 i riktlinje UN/ECE 55.01 skall garanteras. * vid fordonets tillåtna totalvikt |
| N | Frirummet etter tillegg VII, figur 25 i direktiv UN/ECE 55.01 skal overholdes. * ved kjøretøyets tillatte totalvekt |
| CZ | Volný prostor ve smyslu Přílohy VII, obr. 25 Směrnice č. UN/ECE 55.01 musí být zaručen. * při celkové přípustné hmotnosti vozidla |
| PL | Należy zagwarantować wolną wysokość określoną na rysunku nr 25 dyrektywy UN/ECE 55.01 zawartej w załączniku nr VII. * w przypadku największej dozwolonej masy całkowitej |
| DK | Frirummet skal overholdes iht. bilag VII, fig. 25 i direktiv UN/ECE 55.01. * ved tilladt samlet vægt for køretøjet |



umbrarimorchi.pl