

ISTRUZIONI DI MONTAGGIO
FITTING INSTRUCTIONS
INSTRUCTIONS DE MONTAGE
MONTAGEANLEITUNG
INSTRUCCIONES DE MONTAJE
ИНСТРУКЦИЯ ПО УСТАНОВКЕ




DISPOSITIVO DI TRAINO TIPO TOWING DISPOSAL TYPE TYPE DU DISPOSITIF DE REMORQUAGE ANHÄNGERVORRICHTUNG TYP DISPOSITIVO DE CAREO TIPO ТЯГОВО-ЦЕПНОЕ УСТРОЙСТВО	31093
PER AUTOVEICOLI FOR CARS POUR VÉHICULES AUTOMOBILES FÜR KRAFTFAHRZEUGE PARA AUTOVEHICULO ДЛЯ АВТОМОБИЛЕЙ	RENAULT MEGANE III SPORTOUR 2009 => (KZ)
CLASSE E TIPO DI ATTACCO CLASS AND HITCH TYPE CLASSE ET TYPE DE CROCHET KLASSE UND BEFESTIGUNGSART CLASES DE ACOPLAMIENTO КЛАСС И ТИП СОЕДИНЕНИЯ	F
OMOLOGAZIONE HOMOLOGATION HOMOLOGATION ZULASSUNG APROBACION ОМОЛОГАЦИЯ	e3 00 – 7566 (DIR. 94/20/CE)
CARICO VERTICALE MAX S VALUE MASSE VERTICALE MAXIMUM ZUL. STUETZLAST CARGA MAX. VERTICAL МАКСИМАЛЬНАЯ ВЕРИКАЛЬНАЯ НАГРУЗКА	S = kg 90
VALORE D D VALUE VALEUR D D WERT VALOR D ЗНАЧЕНИЕ	$D = \frac{\text{Max } \downarrow \text{ Kg} \times \text{Max } \downarrow \text{ Kg}}{\text{Max } \downarrow \text{ Kg} + \text{Max } \downarrow \text{ Kg}} \times 0,00981 \leq 8,1 \text{ kN}$
COPPIA DI SERRAGGIO PER VITI (8.8): TORQUE SETTINGS FOR NUTS AND BOLTS (8.8): COUPLE DE SERRAGE POUR VIS (8.8): SCHRAUBENZUGSMOMENT (8.8): MOM. DE PRESION PARA TORNILLOS Y TUERCAS (8.8): СПИСОК ДЕТАЛЕЙ (8.8):	M6 = 10 Nm M8 = 25 Nm M10 = 55 Nm M12 = 85 Nm M14 = 135 Nm M16 = 200 Nm

NOTE IMPORTANTI

- ◆ Prima dell'installazione assicurarsi che il dispositivo di traino in oggetto sia adatto per il veicolo sul quale lo si intende installare verificando che il n° di omologazione e di estensione oppure il tipo dell'autoveicolo, riportati sulla carta di circolazione, esista sul documento del gancio traino. In caso contrario consultare l'ufficio documenti per chiarimenti o richiesta di documenti aggiornati.
- ◆ Il dispositivo di traino è un elemento di sicurezza e come tale deve essere installato solamente da un tecnico specializzato.
- ◆ Elementi danneggiati o usurati devono essere sostituiti con ricambi originali da un tecnico specializzato.
- ◆ E' proibito effettuare qualsiasi tipo di modifica significativa o riparazione alla struttura del dispositivo di traino.

USO E MANUTENZIONE

- ◆ La sfera del dispositivo di traino deve essere mantenuta pulita e lubrificata. Per la massima sicurezza controllare saltuariamente il diametro della sfera; qualora il diametro della stessa, in diversi punti, sia ridotto a 49 mm il dispositivo di traino non potrà essere più utilizzato sino alla sostituzione della sopracitata sfera.
- ◆ Dopo 1000 Km di traino tutta la bulloneria del dispositivo di traino deve essere controllata e riportata al valore di coppia di serraggio come indicato nella pagina delle istruzioni di montaggio.

	31093	01/01/11 v. 1.0	P. 2 / 11
			

ISTRUZIONI DI MONTAGGIO

31093

Da sotto il veicolo eliminare eventuale mastice di protezione dai punti di contatto tra la scocca e la struttura di traino e verniciare le parti scoperte con vernice antiruggine. I fori per il fissaggio dell'organo di traino sulla vettura sono tutti esistenti.

1. Smontare gli sportellini all'interno del vano bagagli Dx e Sx (per poter accedere alle viti fanali).
2. Smontare i fanali, il paraurti posteriore e successivamente eliminare la traversa di rinforzo.
3. Smontare le pellicole a protezione dell'ingresso dei longheroni e praticare un taglio come indicato nello "SCHEMA 05".
4. **ATTENZIONE!** Applicare uno strato di silicone sigillante, sulla scocca all'ingresso dei longheroni, come mostrato nello "SCHEMA 4" .
5. Riposizionare le pellicole precedentemente tagliate, e interporre le piastre "D" fissando il tutto con i dadi originali (M10 original).
6. Togliere dall'interno vano bagagli il nastro adesivo di copertura ai fori "4", inserire i tiranti "A" e "B" all'interno dei longheroni con riferimento ai fori "4" e "5" e fissare, interponendo in pos. "4" le rondelle larghe.
7. Tagliare le alette del supporto appoggio paraurti poste sulla parete posteriore come indicato nello "SCHEMA 1".
8. **ATTENZIONE!** Applicare uno strato di silicone sigillante come mostrato nello "SCHEMA 4" tra la finestra della piastra "D" e il tirante.
9. Inserire la traversa "C" tra i tiranti "A" e "B" con riferimento ai fori "2" e "3" e fissare.
10. Serrare a fondo la bulloneria con coppia di serraggio secondo la tabella riportata.
11. Effettuare il collegamento elettrico alla presa di corrente, seguendo le istruzioni indicate nel libretto "uso e manutenzione" in dotazione alla vettura e le posizioni dettate dallo schema allegato nel kit elettrico.
12. Rimontare il paraurti posteriore, i fanali, i supporti DX e SX e il pavimento vano bagagli.

PORTAPRESA RUOTABILE A SCOMPARSA SOLO PER I MODELLI "C" E "VM"

REV. 01

COPPIA PER IL SERRAGGIO DELLE VITI:

M6 = 10Nm
M8 = 25Nm

M10 = 55Nm
M12 = 85Nm

M14 = 135Nm
M16 = 200Nm

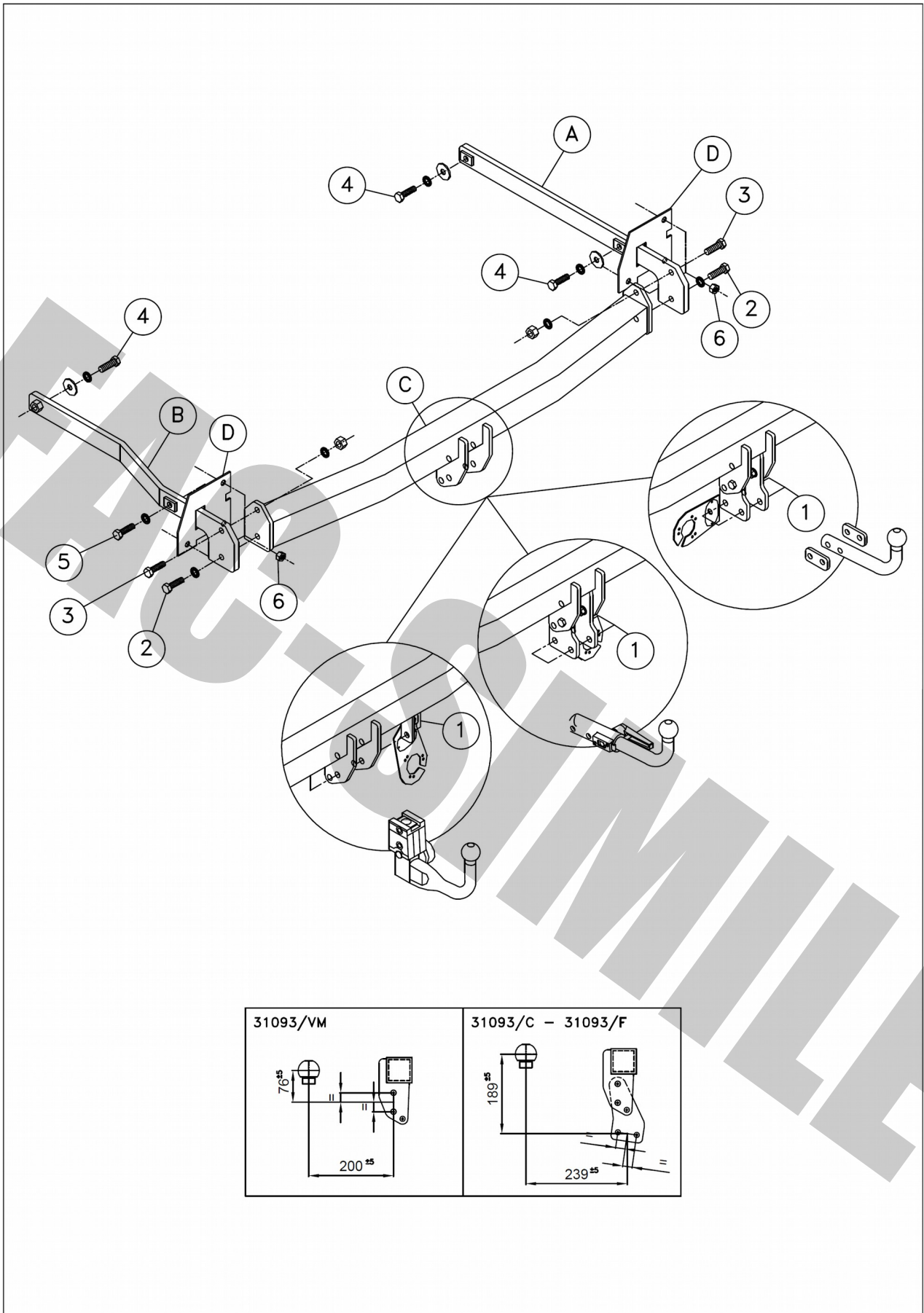


31093

01/01/11 v. 1.0

P. 3 / 11





①

31093/F			
①	2x	M12x85 (8.8)	
②	2x	M12 (8.8)	
③	2x	SPESSORI SPACERS	

U.R. SF12/P
e3 00-7672
E57 55R-01 0003
(F57A)

31093/C			
①	2x	M12x20 (8.8)	
②	2x	12.2x27x2.5	
③	1x	M12x85 (8.8)	
④	1x	M12 (8.8)	

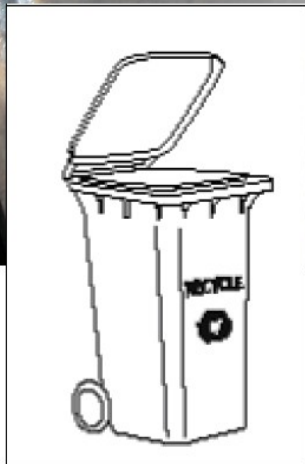
U.R. SFBLC/E
e3 00-7137
(57 AY)




31093/VM			
①	2x	M12x30 (8.8)	
②	2x	M12x25 (8.8)	
③	4x	12.2x27x2.5	

ACS 6012
e4 00-3942
E4 55R-01 0364
TERWA 30696
e4 00-3919
E4 55R-01 0372

②	2x		M10x35		10x22x1,5	
③	2x		M10x35		10x22x1,5	M10
④	3x		M10x35		10x22x1,5	10x30x2
⑤	1x		M10x35		10x22x1,5	
⑥	6x		M10 ORIGINAL			

SCHEMA 1: TAGLIO DELLE ALETTE SUPPORTO APPOGGIO PARAURTI
LAYOUT 1: CUT OF BACKING SUPPORT TABS OF THE REAR BUMPER
SCHEMA 1: DÉCOUPE DES AILETTES DE SUPPORT D'APPUI DU PARE-CHOCS
SCHEMA 1: RIPPENAUSCHNITT DES TRÄGERS VON DER STOBSTANGESTÜTZE
СХЕМА 1: РАЗРЕЗ СУППОРТА КРЫЛ ОПОРЫ БАМПЕРА
СХЕМА 1: РОЗРІВ СУППОРТУ КРІЛ ПІДТРИМКИ БАПЕРУ



	31093	01/01/11 v. 1.0	P. 6 / 11
			

Schema 4: Sigillare l'ingresso dei longheroni

Layout 4: Seal entrance chassis-rails

Schéma 4: Sceller l'entrée des longerons

Schema 4: Verschließen eintritt holme

Схема 4: Уплотнитб вход лонджеронов

Схема 4: Ущїлбнити вхід лонджеронів

1



2



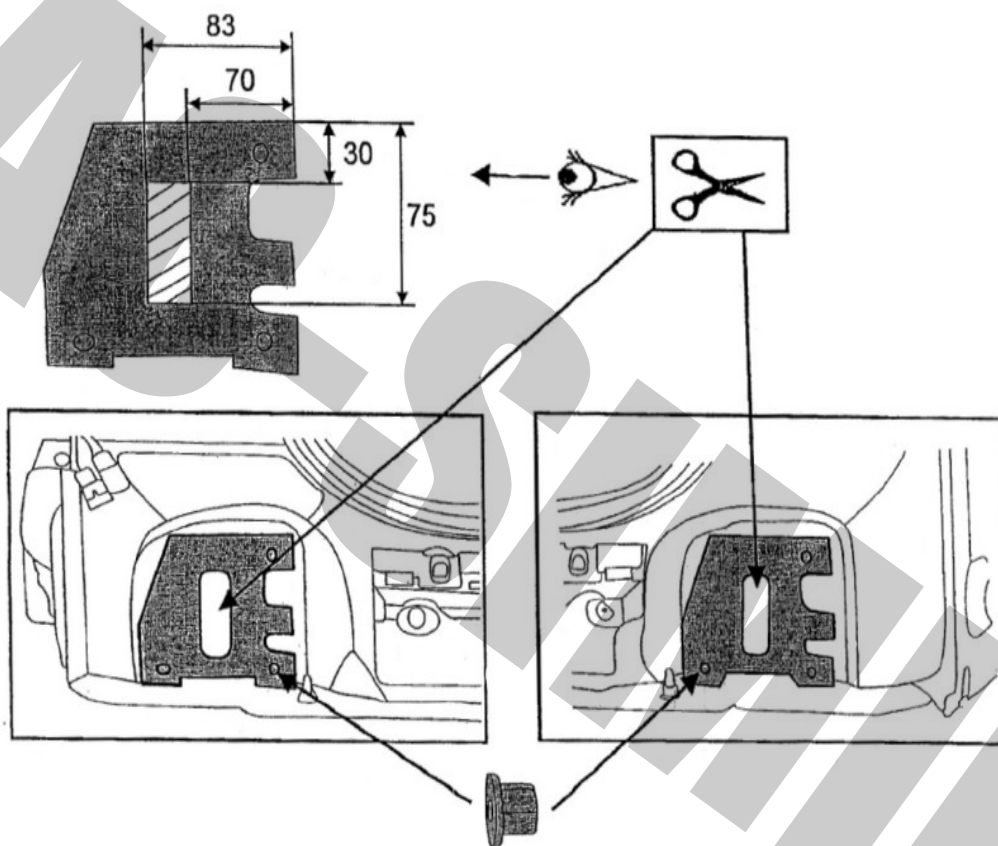
4

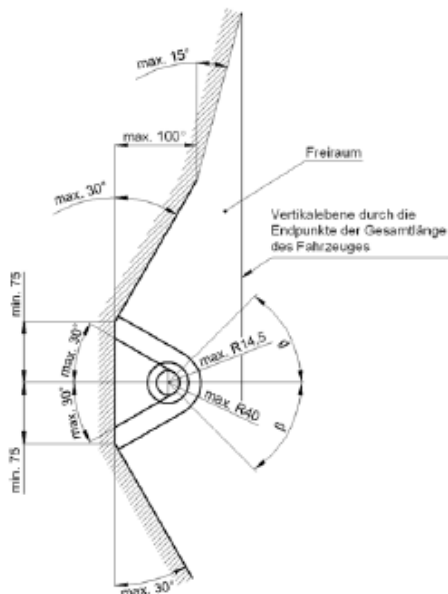
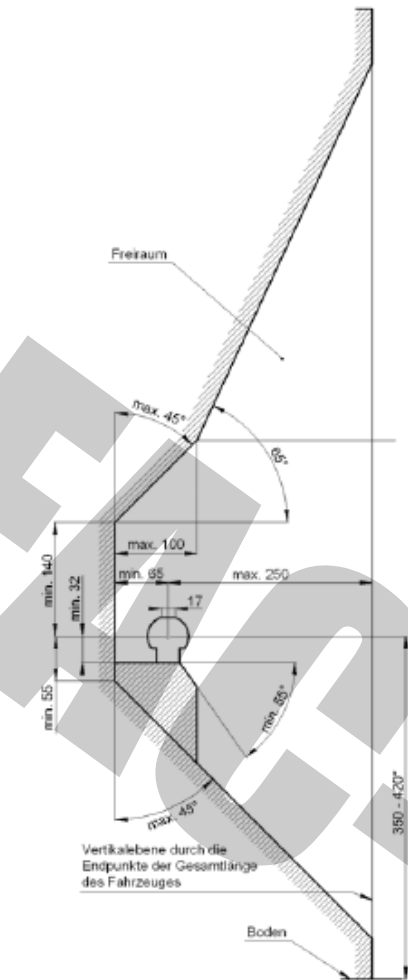


3



SCHEMA 5: TAGLIO MATERIALE SIGILLANTE SCENIC III '09
 LAYOUT 5: SEALING MATERIAL CUT SCENIC III '09
 SCHÉMA 5: DÉCOUPE MATÉRIEL POUR SCELLER SCENIC III '09
 SCHEMA 5: AUSSCHNITT DICHTUNGSMATERIAL SCENIC III '09
 СХЕМА 5: РАЗРЕЗ УПЛОТНИТЕЛЬНОГО МАТЕРИАЛА SCENIC III '09
 СХЕМА 5: РОЗРІЗ УЩІЛЬЮВАЛЬНОГО МАТЕРІАЛУ SCENIC III '09





- D** Der Freiraum nach Anhang 7, Abbildung 25a und 25b der Richtlinie ECE-R 55 ist zu gewährleisten.
- CZ** Volný prostor ve smyslu Přílohy VII, obr. 25a a 25b směrnice ECE-R 55 musí být zaručen.
- DK** Det skal sikres, at der er spillerum i overensstemmelse med bilag 7, fig. 25a og 25b i henhold til direktiv ECE-R 55.
- E** Hay que garantizar el espacio libre conforme al anexo 7, fig. 25a y 25b de la directiva ECE-R 55.
- F** La zone de dégagement, selon l'annexe 7, figure 25a et 25b de la directive ECE-R 55, doit être assurée.
- FIN** Välyksen tulee täyttää ohjeen ECE-R 55 liitteen 7 kuvissa 25a ja 25b ilmoitetut vaatimukset.
- GB** Make sure to provide clearance according to appendix 7, figures 25a and 25b of the ECE-R 55 regulations.
- GR** Πρέπει να εξασφαλίζεται ο ελεύθερος χώρος σύμφωνα με το παράρτημα 7, σχήμα 25a και 25b της κοινοτικής οδηγίας ECE-R 55.
- HU** Biztosítani kell az ECE-R 55 irányelv szerinti, 7. számú függelék, 25a. és 25b ábrákban jelölt szabad teret.
- I** Deve essere garantito lo spazio libero secondo l'allegato VII, figure 25a e 25b della normativa europea ECE 55 R-01.
- N** Det må sørges for fritt rom i samsvar med tillegg 7, figur 25a og 25b i direktiv ECE-R 55.
- NL** De vrije ruimte volgens supplement 7, afbeelding 25a en 25b van richtlijn ECE-R 55 moet gewaarborgd zijn.
- PL** Należy zapewnić wolną przestrzeń zgodnie z załącznikiem 7, rys. 25a i 25b, dyrektywy ECE-R 55.
- RUS** Оставлять свободное пространство согласно Приложению 7, рис. 25а и 25b Директивы ECE-R 55.
- S** Spelrummet enligt bilaga 7, bild 25a och 25b i riktlinje ECE-R 55, måste garanteras.

- D** * bei zulässigem Gesamtgewicht des Fahrzeuges
- CZ** * při celkové přípustné hmotnosti vozidla
- DK** * ved tilladt totalvægt for køretøjet
- E** * con peso total autorizado del vehículo
- F** * pour poids total en charge autorisé du véhicule
- FIN** * Ajoneuvon suurimmalla sallitulla kokonaispainolla
- GB** * at gross vehicle weight rating
- GR** * για το επιτρεπτό μικτό βάρος του οχήματος
- HU** * A jármű megengedett összsúlyja esetén
- I** * per il peso complessivo ammesso del veicolo
- N** * ved kjøretøyets tillatte totalvekt
- NL** * bij toegestaan totaal gewicht van het voertuig
- PL** * przy dopuszczalnym ciężarze całkowitym pojazdu
- RUS** * при допустимом общем весе автомобиля
- S** * vid fordonets tillåtna totalvikt

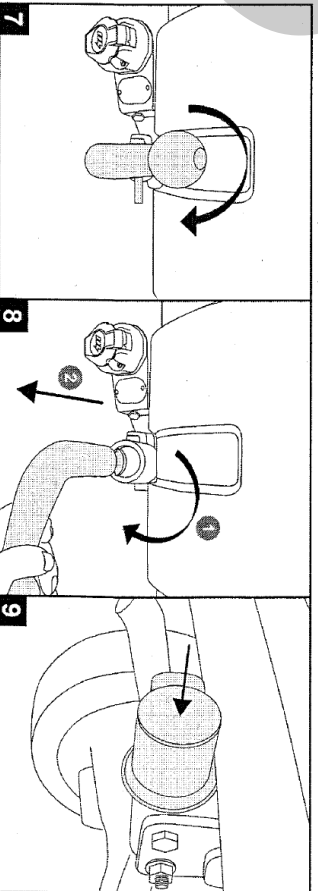
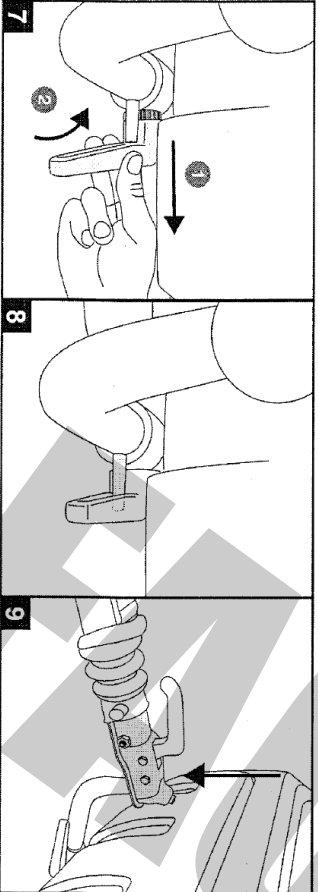
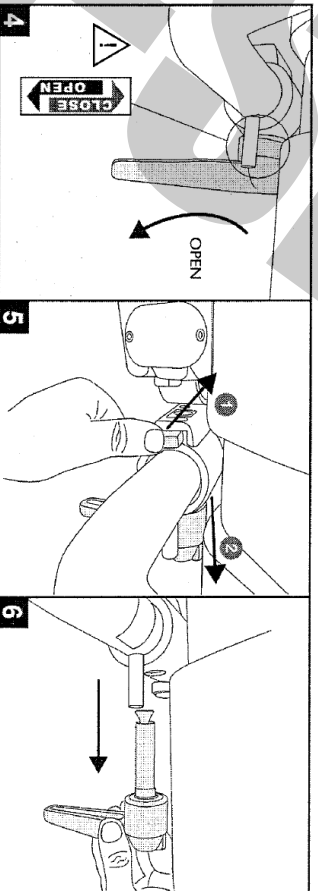
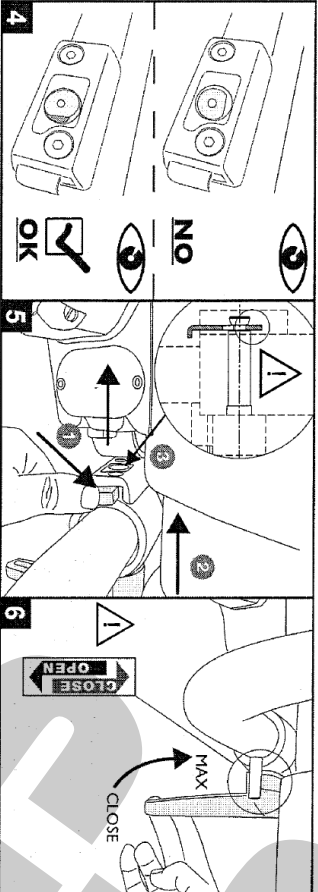
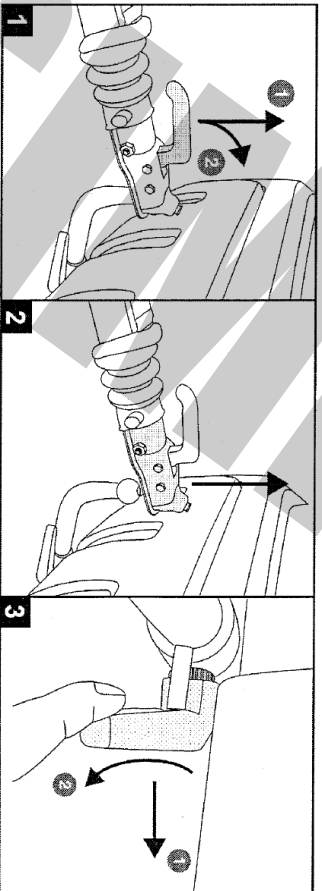
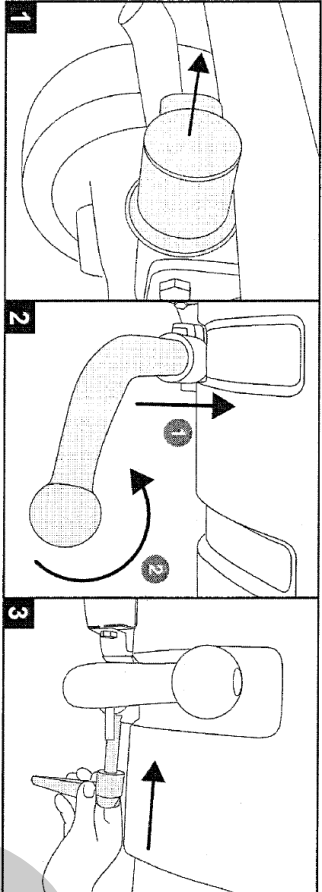
MECCANISMO MOD. C 2007



tel +39 075 5280260
 fax +39 075 5287033
www.umbra-rimorchi.it
umbra.rimorchi@umbra-rimorchi.it

NL - Montage	S - Montering	I - Montaggio
GB - Mounting	DK - Tilkobling	
D - Montage	FIN - Asennus	
F - Montage	E - Montaje	

NL - Demontage	S - Demontering	I - Smontaggio
GB - Disounting	DK - Frakobling	
D - Demontage	FIN - Irrota	
F - Démontage	E - Desmontaje	



31093

01/01/11 v. 1.0

P. 10 / 11



DA COMPILARE PER IL COLLAUDO

DISPOSITIVO DI TRAINO TIPO: **31093**

TIPO FUNZIONALE: **KZ ???? , ? KZ?? ??????**

LARGHEZZA MAX RIMORCHIABILE: **2.55 m**

MASSA RIMORCHIABILE: **(vedere nella carta di circolazione del veicolo).**

DICHIARAZIONE DI RESPONSABILITA' PER IL MONTAGGIO:

Si dichiara che il presente dispositivo di traino tipo..... è stato montato a regola d'arte, rispettando le prescrizioni fornite sia del costruttore del veicolo che del costruttore del dispositivo di traino, sull'autoveicolo modello..... con targa.....

....., li

(timbro e firma)

Si dichiara inoltre di aver informato l'utente del veicolo sull'USO e MANUTENZIONE del dispositivo stesso.



31093

01/01/11 v. 1.0

P. 11 / 11



UR UMBRA RIMORCHI



umbrarimorchi.pl