

ISTRUZIONI DI MONTAGGIO
FITTING INSTRUCTIONS
INSTRUCTIONS DE MONTAGE
MONTAGEANLEITUNG
INSTRUCCIONES DE MONTAJE

NR. ARTICOLO: 38105/SF

DISPOSITIVO DI TRAIANO TIPO TOWING BRACKET TYPE DISPOSITIF DE REMORQUAGE TYPE ANHÄNGEVORRICHTUNG TYPE DISPOSITIVO DE CARRO TIPO		38105	
PER AUTOVEICOLI FOR CARS POUR AUTOS FÜR KRATFAHRZEUGE PARA AUTOVehICULO	TATA PICK-UP		
TYPE	207	2007 →	
CLASSE E TIPO DI ATTACCO CLASS AND HITCH TYPE CLASSE ET TYPE DE CROCHET KLASSE UND BEBESTIGUNGART CLASES DE ACOPLAMIENTO	OMOLOGAZIONE HOMOLOGATION HOMOLOGATION ZULASSUNG ATROBACION	CARICO VERTICALE MAX MAX VERTICAL MASS MASSE VERTICALE MAXIMUM ZUL. STUFTZLAST CARGA MAX. VERTICAL	
F	e3 00 - 7394 (DIR. 94/20/CE)	S = 120 kg	
VALORE D D VALEUR D VALOR D WERT D VALOR D	D = 14,7 kN	D = $\frac{M_{max} \cdot l_{kg}}{M_{max} \cdot l_{kg} + M_{max} \cdot l_{kg}} \times 0,00981 \leq 14,7 \text{ kN}$	
COPIA DI SERRAGGIO PER VITTE: TORQUE SETTINGS FOR NUTS AND BOLTS: COUPLE DE SERRAGE POUR VIS: SCHRAUBENANZUGSMOMENT: MOM. DE PRESION PARA TORNILLOS Y TUERCAS:		M6 = 10Nm	M8 = 25Nm
		M10 = 55Nm	M12 = 85Nm
		M14 = 135Nm	M16 = 200Nm



UMBRA RIMORCHI S.r.l. Via C. Pizzoni, 37/39 - 06132 S. Sisto - Perugia - Italy
 Tel. +39(0)75/5280260-5280453 Fax +39(0)75/5287033

NOTE IMPORTANTI:

1. Prima dell'installazione assicurarsi che il dispositivo di traino in oggetto sia adatto per il veicolo sul quale lo si intende installare verificando che il n° di omologazione e di estenzione oppure il tipo dell'autoveicolo, riportati sulla carta di circolazione, esista sul documento del gancio traino. In caso contrario consultare l'ufficio documenti per chiarimenti o richiesta di documenti aggiornati.
2. Il dispositivo di traino è un elemento di sicurezza e come tale deve essere installato solamente da un tecnico specializzato.
3. Elementi danneggiati o usurati devono essere sostituiti con ricambi originali da un tecnico specializzato.
4. E' proibito effettuare qualsiasi tipo di modifica significativa o riparazione alla struttura del dispositivo di traino.
5. La sfera del dispositivo di traino deve essere mantenuta pulita e lubrificata. Per la massima sicurezza controllare saltuariamente il diametro della sfera; qualora il diametro della stessa, in diversi punti, sia ridotto a 49 mm il dispositivo di traino non potrà essere più utilizzato sino alla sostituzione della sopraccitata sfera.
6. Dopo 1000 Km di traino tutta la bulloneria del dispositivo di traino deve essere controllata e riportata al valore di coppia di serraggio come indicato nella pagina delle istruzioni di montaggio.

USO E MANUTENZIONE:

ATTENZIONE :

L'installatore del gancio di traino ha l'obbligo di fissare, all'altezza della sfera, in posizione ben visibile, una targhetta con l'indicazione del carico massimo sulla sfera prescritto per la vettura sulla quale viene montato il dispositivo di traino.

DISPOSITIVO DI TRAIANO TIPO : 38105
TIPO FUNZIONALE : 207 ? ? ? ? 2,2, opp. 207 ? ? ? ? 2,2, opp. 207 ? ? ? ? 2,2, opp. 207 ? ? ? ? ? ? ? ? 2,2, opp. 207 ? ? ? ? ? ? ? ? 2,2
CARICO STATICO SU SFERA : 75 Kg
LARGHEZZA MAX RIMORCHIABILE : per veicoli con larghezza 1700 mm = 2,40 m per veicoli con larghezza 1715 mm = 2,45 m per veicoli con larghezza 1810 mm = 2,55 m
MASSA RIMORCHIABILE : (vedere nella carta di circolazione del veicolo).

DA COMPILARE PER IL COLLAUDO

DICHIARAZIONE DI RESPONSABILITA' PER IL MONTAGGIO :

Si dichiara che il presente dispositivo di traino tipo.....
 è stato montato a regola d'arte, rispettando le prescrizioni fornite sia del costruttore del veicolo che del costruttore del dispositivo di traino, sull'autoveicolo modello..... con targa.....
 il
 (timbro e firma)

Si dichiara inoltre di aver informato l'utente del veicolo sull'USO e MANUTENZIONE del dispositivo stesso.

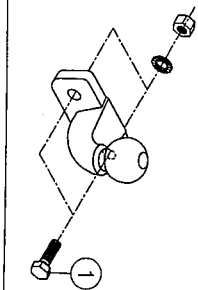
- 1) Nr. 2 / VITE M12x120 - CONTACT - DADO
- 2) Nr. 2 / VITE M12x35 - CONTACT - DADO
- 3) Nr. 2 / VITE M12x100 - DIST. Ø17X2 LG.56 mm - CONTACT - DADO
- 4) Nr. 2 / VITE M10x35 - CONTACT
- 5) Nr. 2 / BULLONE M14 8,8

NR. ARTICOLO
38105/SF

Tipo TB-1

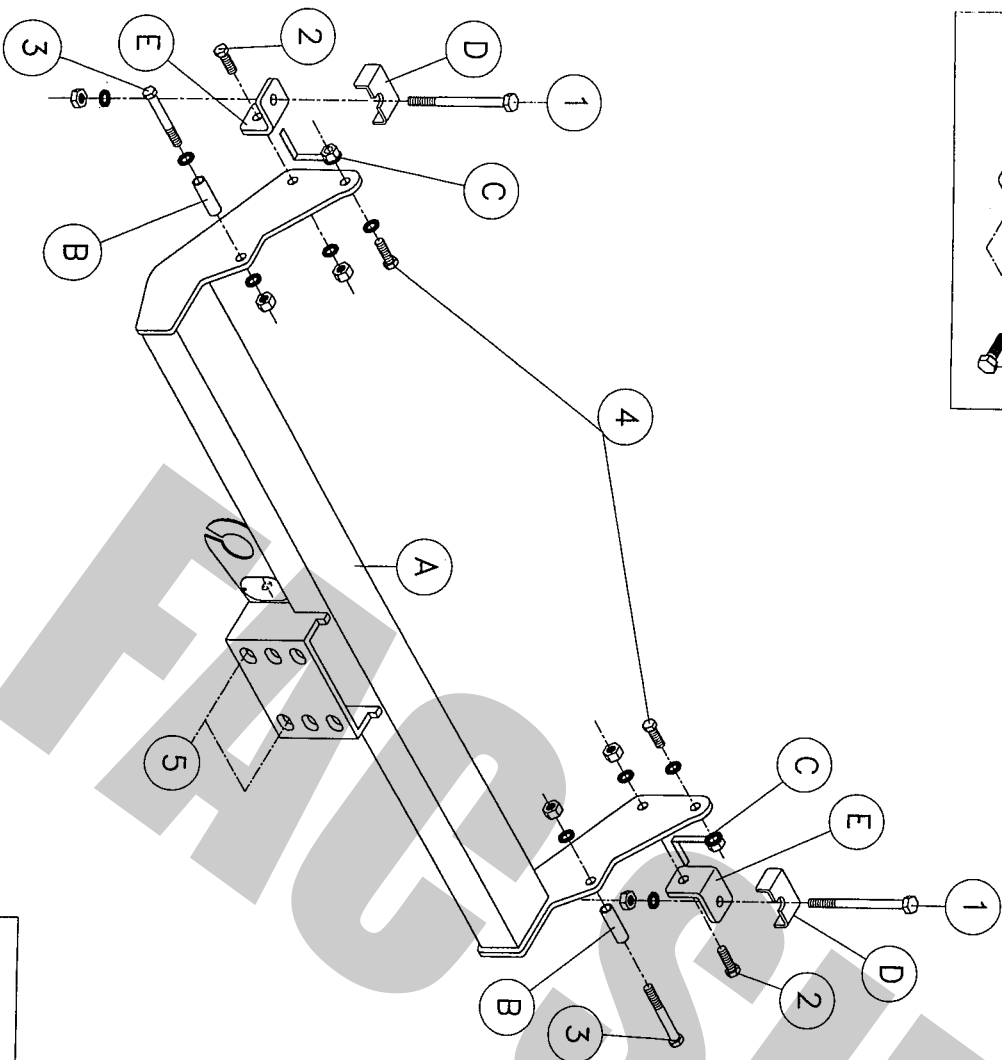
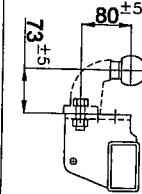
Appr. Nr. e6 94/20 010100

- 1) Nr.2 VITE M14x40 - CONTACT - DADO



GANCIO A SFERA A FLANGIA
CLASSE "ASO-X"
OMOLOGATO DIR. 94/20/CE

QUOTE: "e", "f"



REV.00

ISTRUZIONI DI MONTAGGIO:

CODICE: 38105

Da sotto il veicolo eliminare eventuale mastice di protezione dai punti di contatto tra la scocca e la struttura di traino e verniciare le parti scoperte con vernice antiruggine. I fori per il fissaggio dell'organo di traino sulla vettura sono tutti esistenti.

1. Smorzare la ruota di scorta.
2. Con riferimento alla posizione "1" forare (utilizzando il foro esistente Ø18) in maniera pressante il longherone con punta da Ø13 mm, e successivamente allargare il foro esistente Ø18 con punta a Ø22 mm.
3. Posizionare la traversa di traino "4" sul fianco interno dei longheroni con riferimento ai fori "3", inserire le viti e i distanziali "B" all'interno del longherone.

NOTA:

Nel caso in cui l'anello di traino si trova sopra al punto di ancoraggio "3", l'anello di traino andrà tagliato per liberare il foro.

Nel caso in cui i fori "3" non siano esistenti andranno praticati in dima.

4. Far ruotare il gancio allineando i fori "4", inserire il portadado "C" all'interno del foro appena praticato Ø22 posto sotto il longherone, inserire le viti "4", e fissare in posizione "3" e "4".
5. Posizionare i supporti "E" in battuta al fianco esterno dei tappi laterali e sotto i longheroni con riferimento ai fori "2" e "1", e fissare solo con le viti "2".
6. Appoggiare sopra ai longheroni gli spessori "D" con riferimento ai fori "1" inserire le viti e fissare.
7. Serrare a fondo la bulloneria con coppia di serraggio secondo la tabella riportata.
8. Effettuare il collegamento elettrico alla presa di corrente, seguendo le istruzioni indicate nel libretto "uso e manutenzione" in dotazione alla vettura e le posizioni dettate dallo schema allegato nel kit elettrico.
9. Rimontare la ruota di scorta.

COPPIA SERRAGGIO DELLE VITI:

M16=10Nm
M18=25Nm

M10=55Nm
M12=85Nm

M14=135Nm
M16=200Nm

REV.00



umbrarimorchi.pl